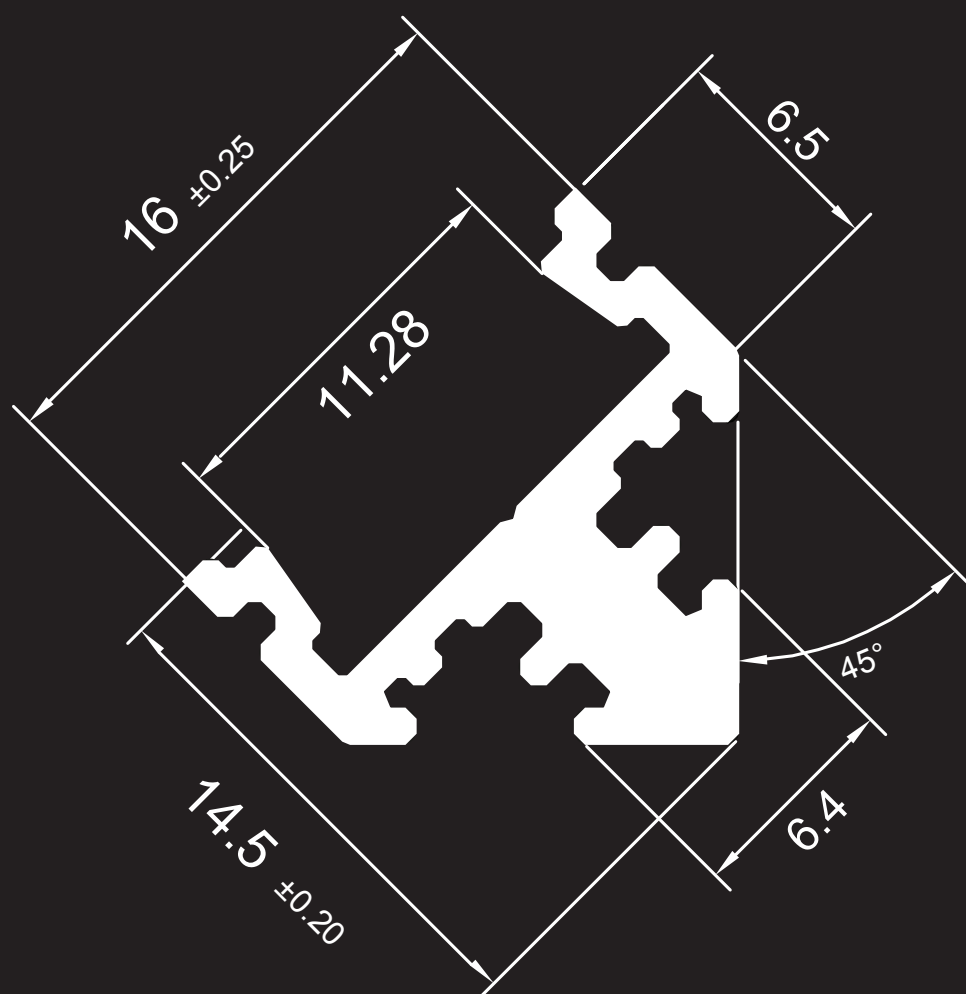




**NEXT LIGHT**<sup>®</sup>

new ways of conceiving lighting

# PERFIS + DIFUSORES LED

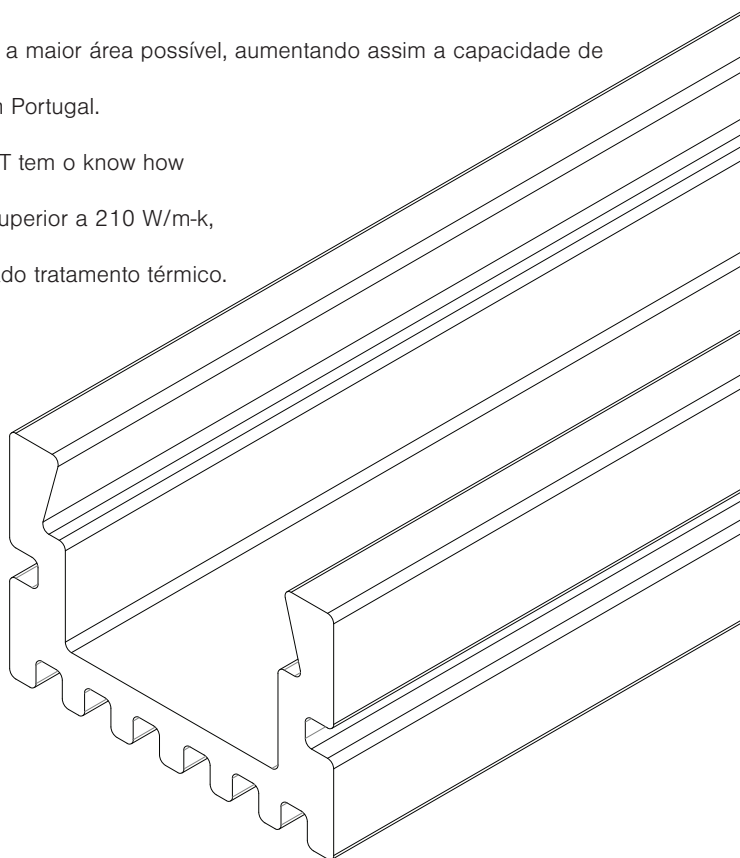
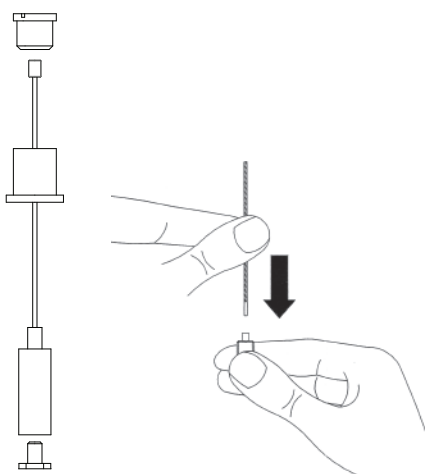




# linear low voltage profiles perfil para fita / módulos led

O desenho patenteado dos perfis NEXT LIGHT visa obter a maior área possível, aumentando assim a capacidade de dissipação térmica. Todos os modelos são fabricados em Portugal.

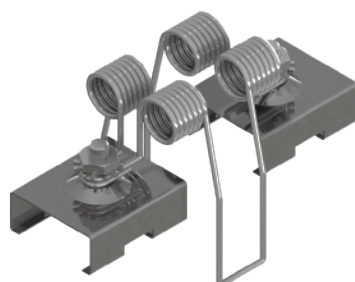
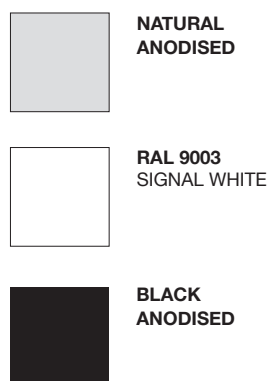
Com dez anos de experiência em extrusão, a NEXT LIGHT tem o know how para fabricar perfis com condutividade térmica igual ou superior a 210 W/m-k, utilizando as melhores ligas de alumínio e o mais adequado tratamento térmico.



KIT PARA SUSPENSÃO: **BRANCO / PRETO / CINZA MATE**

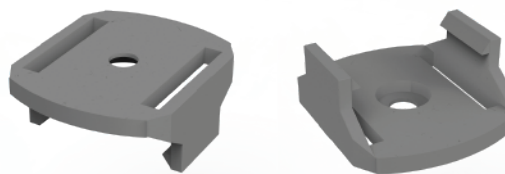
A última geração de filtros é extrudida exclusivamente com os polímeros PC Makrofol da Bayer, cujas características principais são a sua alta resistência ao calor, tratamento anti UV, estabilidade dimensional, isolamento eléctrico e resistência a impactos.

Todos os modelos com sistema CLIP-IN, permitindo uma fácil montagem e abertura.

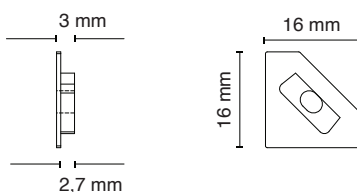
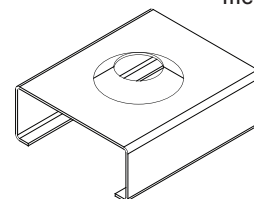


## CLIPS PARA FIXAÇÃO

Policarbonato





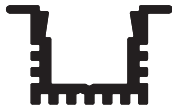






metal

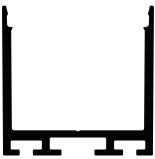
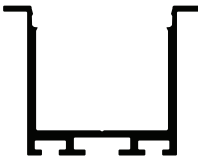
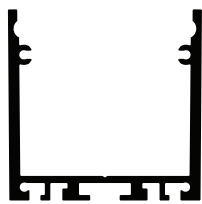
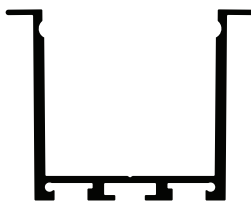


TOPO INJECTADOS ABS E ALUMÍNIO MAQUINADO

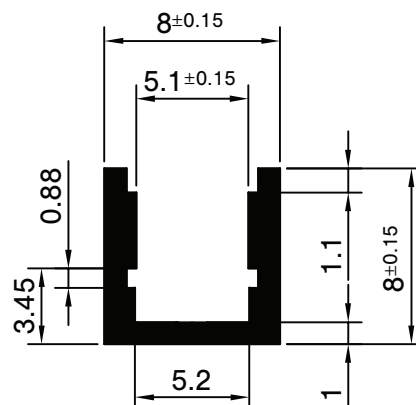
linear low voltage profiles

					
Model	P 0808	P 1607 R	P 1610	P 1610 R	P 1610 R
Theoretical weight Kg/m	0,71 Kg/m	0,99 Kg/m	0,174 Kg/m	0,167 Kg/m	0,225 Kg/m
Perimeter mm	48 mm	69.5 mm	87.5 mm	102.5 mm	122 mm
Area m2/m	0,048 mm2	..... mm2	0,088 mm2	0,103 mm2	0,122 mm2


					
Model	P 1616	P 1715	P 45 N	P 45°	
Theoretical weight Kg/m	0,243 Kg/m	0,204 Kg/m	0,185 Kg/m	0,306 Kg/m	
Perimeter mm	120 mm	91 mm	94,2 mm	84,7 mm	
Area m2/m	0,120mm2	0,93mm2	0,131 mm2	0,085 mm2	

				
Model	P 2525	P 2525 R	P 3535	P 3535 R
Theoretical weight Kg/m	0.320 Kg/m	0.338 Kg/m	0.592 Kg/m	0.574 Kg/m
Perimeter mm	174.61 mm	187.91 mm	266.93 mm	256.39 mm
Area m2/m	118.59 mm2	125.27 mm2	219.55 mm2	212.80 mm2

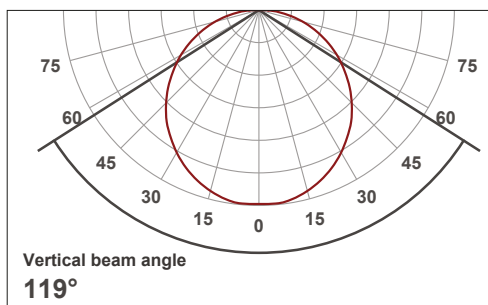
# P 0808



COMPRIMENTO PERFIL E FILTRO ATÉ 6 METROS.

	CÓDIGO	ACABAMENTO	DESCRIÇÃO	PVP / MT
	03330	ANODIZADO	Filtro Transparente Policarbonato	12,00 €
	03331	NATURAL	Filtro Opalino Policarbonato	12,00 €
	03332	ANODIZADO	Filtro Transparente Policarbonato	12,00 €
	03334	PRETO	Filtro Opalino Policarbonato	12,00 €
	03335	TERMOLACADO	Filtro Transparente Policarbonato	12,00 €
	03336	BRANCO 9003	Filtro Opalino Policarbonato	12,00 €
				2,60 €
03310	Par Topos Laterais ABS: Adicionar ao código: G (cinza), W (branco), B (preto)			2,50 €

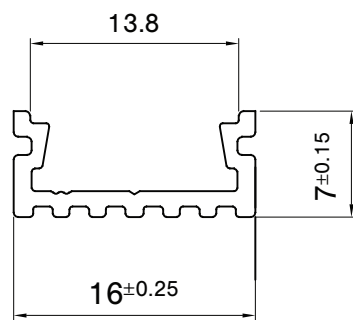
## DIFUSOR opalino



Beam angle 50%	Field angle 10%
<b>115°</b>	<b>170,5</b>
Cutoff angle 2,5%	Intensity ratio in 120° cone
<b>245,9</b>	<b>47,6%</b>
Intensity ratio in 90° cone	
<b>51,1%</b>	

ESPESSURA GERAL: ... <sup>+0.15</sup> mm	Ref. Cliente: 0808
PESO TEORICO (g/m) 70.8	ÁREA ANOD. (m <sup>2</sup> / m linear) 0.048
ÁREA VISIVEL (m <sup>2</sup> / m linear) ...	PERIMETRO EXTERIOR (mm) 48.09
NORMA EN 755	PERIMETRO TOTAL (mm) 48.09
ÁREAS VISIVEIS ———	SECÇÃO (mm <sup>2</sup> )
ÁREAS SECUNDÁRIAS - - - -	26.22

# P 0716

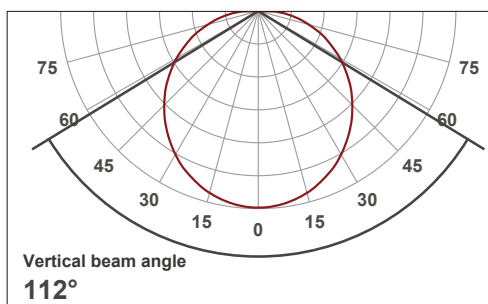


esc:2/1

COMPRIMENTO PERFIL ATÉ 6,25 METROS, DIFUSORES ATÉ 25 MT

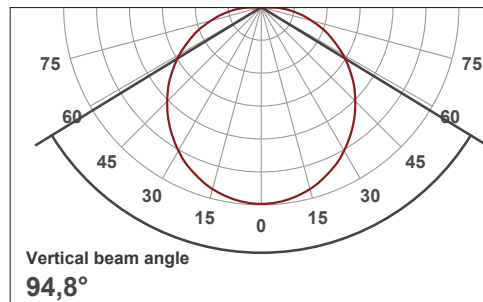
	CÓDIGO	ACABAMENTO	DESCRIÇÃO	PVP / MT
	04441	ANODIZADO	Filtro Transparente Policarbonato	9,00 €
	04442	NATURAL	Filtro Opalino Policarbonato	9,00 €
	04443	ANODIZADO	Filtro Transparente Policarbonato	9,80 €
	04445	PRETO	Filtro Opalino Policarbonato	9,80 €
	04446	TERMOLACADO	Filtro Transparente Policarbonato	9,00 €
	04447	BRANCO 9003	Filtro Opalino Policarbonato	9,00 €
	03021	Par Clips Para Fixação		
00716T	Par Topos Laterais ABS: Adicionar ao código: G (cinza), W (branco), B (preto)			2,50 €

## DIFUSOR opalino



Beam angle 50%	Field angle 10%
<b>116,3°</b>	<b>163,6°</b>
Cutoff angle 2,5%	Intensity ratio in 120° cone
<b>174,7°</b>	<b>77,5%</b>
Intensity ratio in 90° cone	
<b>52,7%</b>	

## DIFUSOR transparente

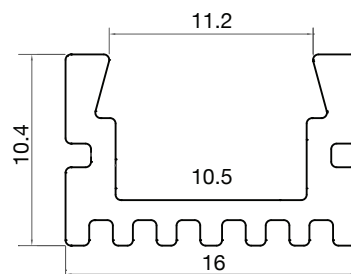


Beam angle 50%	Field angle 10%
<b>102,7°</b>	<b>150,8°</b>
Cutoff angle 2,5%	Intensity ratio in 120° cone
<b>169,9°</b>	<b>84,9%</b>
Intensity ratio in 90° cone	
<b>61,0%</b>	

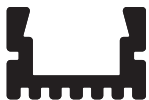
ESPESSURA GERAL: ... <sup>+0.15</sup> mm	
PESO TEORICO (g/m)	99,2
ÁREA VISIVEL (m <sup>2</sup> / m linear)	PERIMETRO EXTERIOR (mm) 69,5
NORMA EN 755	Arestas vivas r=0.2mm

Perfil de dimensão reduzida, grande abertura plano vertical, ideal para dissipar potências até 10W.

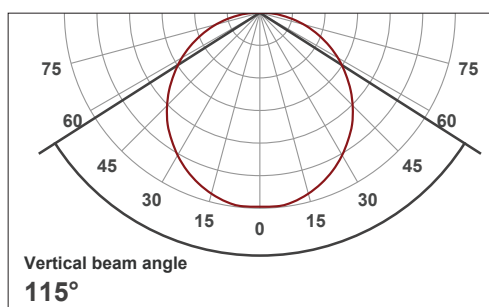
# P 1016



COMPIMENTO PERFIL E FILTRO ATÉ 6 METROS. DISPONÍVEL CORTE MEDIDAS INDICADAS

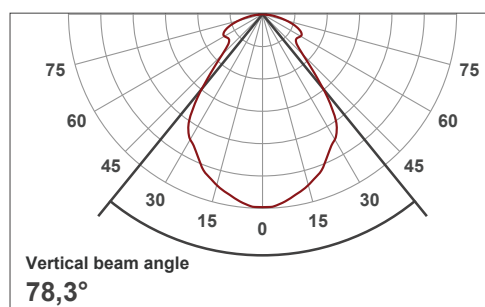
	CÓDIGO	ACABAMENTO	DESCRIÇÃO	P.V.P. /MT
	03201	ANODIZADO	Filtro Transparente Policarbonato	12,00 €
	03200	NATURAL	Filtro Opalino Policarbonato	12,00 €
	03205	ANODIZADO	Filtro Transparente Policarbonato	13,10 €
	03204	PRETO	Filtro Opalino Policarbonato	13,10 €
	03206	TERMOLACADO	Filtro Transparente Policarbonato	12,00 €
	03207	BRANCO 9003	Filtro Opalino Policarbonato	12,00 €
	03021	Par Clips Para Fixação		
02001	Par Topos Laterais ABS: Adicionar ao código: G (cinza), W (branco), B (preto)			3,50 €

DIFUSOR opalino



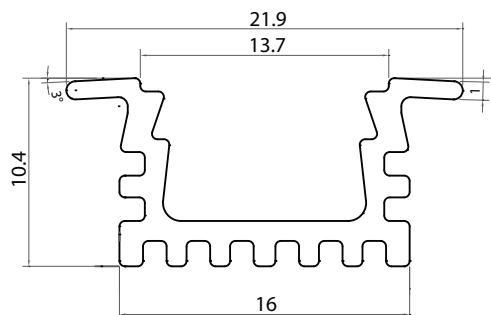
Beam angle 50%	Field angle 10%
<b>114,6°</b>	<b>166,7°</b>
Cutoff angle 2,5%	Intensity ratio in 120° cone
<b>177,4°</b>	<b>75,7%</b>
Intensity ratio in 90° cone	
<b>51,1%</b>	

DIFUSOR transparente



Beam angle 50%	Field angle 10%
<b>94,1°</b>	<b>150,1</b>
Cutoff angle 2,5%	Intensity ratio in 120° cone
<b>171,1°</b>	<b>83,7%</b>
Intensity ratio in 90° cone	
<b>63,0%</b>	

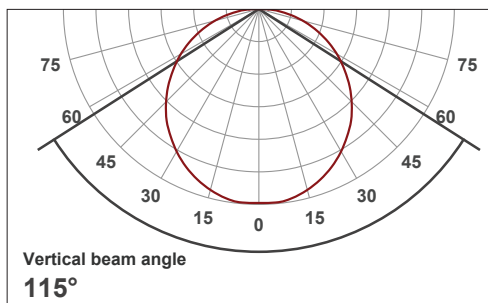
# P 1016 ENCASTRE



COMPRIMENTO PERFIL E FILTRO ATÉ 6 METROS. DISPONÍVEL CORTE MEDIDAS INDICADAS

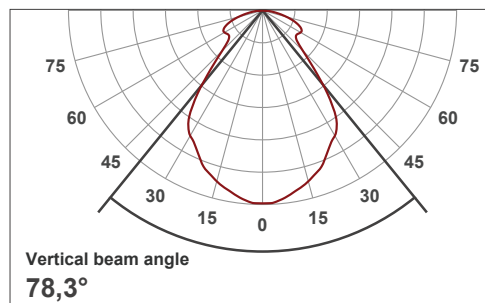
	CÓDIGO	ACABAMENTO	DESCRIÇÃO	P.V.P. /MT
	03305	ANODIZADO	Filtro Transparente Policarbonato	14,20 €
	03203	NATURAL	Filtro Opalino Policarbonato	14,20 €
	03208	ANODIZADO	Filtro Transparente Policarbonato	15,40 €
	03209	PRETO	Filtro Opalino Policarbonato	15,40 €
	03210	TERMOLACADO	Filtro Transparente Policarbonato	15,40 €
	03211	BRANCO 9003	Filtro Opalino Policarbonato	15,40 €
	03021		Par Clips Para Fixação	2,60 €
	03293	Par Topos Laterais ABS: Adicionar ao código: G (cinza), W (branco), B (preto)		3,50 €

## DIFUSOR opalino



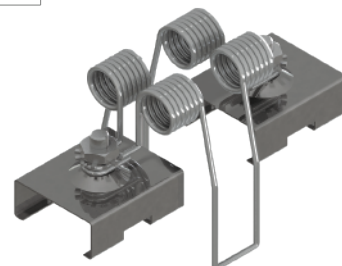
Beam angle 50%	Field angle 10%
<b>114,6°</b>	<b>166,7°</b>
Cutoff angle 2,5%	Intensity ratio in 120° cone
<b>177,4°</b>	<b>75,7%</b>
Intensity ratio in 90° cone	
<b>51,1%</b>	

## DIFUSOR transparente



Beam angle 50%	Field angle 10%
<b>94,1°</b>	<b>150,1</b>
Cutoff angle 2,5%	Intensity ratio in 120° cone
<b>171,1°</b>	<b>83,7%</b>
Intensity ratio in 90° cone	
<b>63,0%</b>	

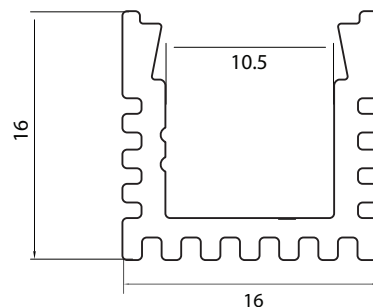
\* Necessários dois conjuntos para 1 peça linear  
Peças com comprimento superior a 2 metros, colocar 3 conjuntos





# P 1616

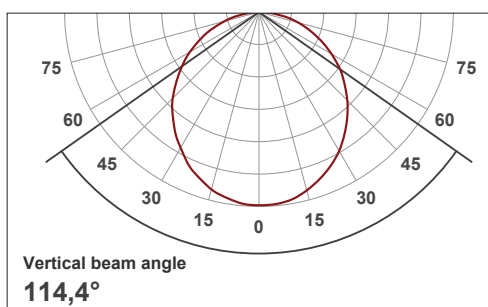
## spotless profile



COMPRIMENTO PERFIL E FILTRO ATÉ 6 METROS. DISPONÍVEL CORTE MEDIDAS INDICADAS

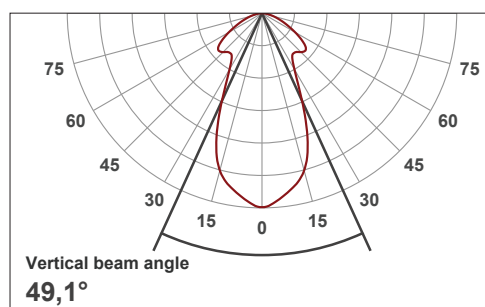
	CÓDIGO	ACABAMENTO	DESCRIÇÃO	P.V.P. /MT
	03564	ANODIZADO	Filtro Transparente Policarbonato	16,33 €
	03549	NATURAL	Filtro Opalino Policarbonato	16,33 €
	03212	ANODIZADO	Filtro Transparente Policarbonato	18,40 €
	03213	PRETO	Filtro Opalino Policarbonato	18,40 €
	03221	TERMOLACADO	Filtro Transparente Policarbonato	17,00 €
	03222	BRANCO 9003	Filtro Opalino Policarbonato	17,00 €
	03021	Par Clips Para Fixação P olicarbonato		2,60 €
	03243	Par Topos Laterais ABS: Adicionar ao código: G (cinza), W (branco), B (preto)		3,50 €

### DIFUSOR opalino



Beam angle 50%	Field angle 10%
114,4°	166,1°
Cutoff angle 2,5%	Intensity ratio in 120° cone
176,9°	76,0%
Intensity ratio in 90° cone	
51,4%	

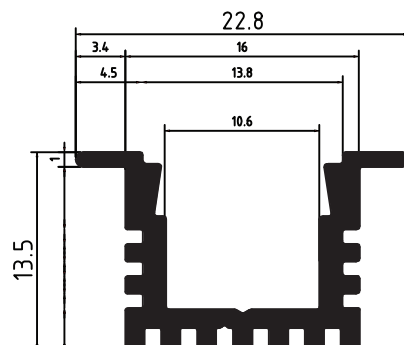
### DIFUSOR transparente



Beam angle 50%	Field angle 10%
72°	145°
Cutoff angle 2,5%	Intensity ratio in 120° cone
167,9°	83,2%
Intensity ratio in 90° cone	
60,8%	

Perfil / difusor desenvolvido para linha homogênea de luz, sem pontos led visíveis  
Fita < 15W \_\_\_ > 96 led / metro

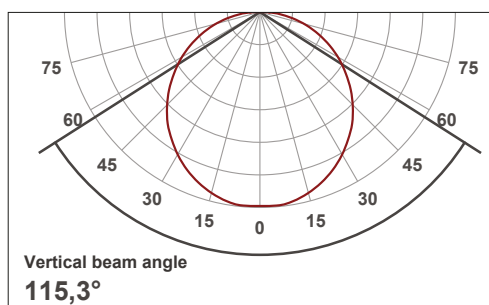
# P 1316R



COMPRIMENTO PERFIL E FILTRO ATÉ 6 METROS. DISPONÍVEL CORTE MEDIDAS INDICADAS

	CÓDIGO	ACABAMENTO	DESCRIÇÃO	PVP / MT
	013161	ANODIZADO	Filtro Transparente Policarbonato	16,40 €
	013164	NATURAL	Filtro Opalino Policarbonato	16,40 €
	013163	ANODIZADO	Filtro Transparente Policarbonato	18,40 €
	01318	PRETO	Filtro Opalino Policarbonato	18,40 €
	013162	TERMOLACADO	Filtro Transparente Policarbonato	17,20 €
	01316	BRANCO 9003	Filtro Opalino Policarbonato	17,20 €
	03021	Par Clips Para Fixação		2,60 €
	01316T	Par Topos Laterais ABS: Adicionar ao código: G (cinza), W (branco), B (preto)		3,50 €

## DIFUSOR opalino

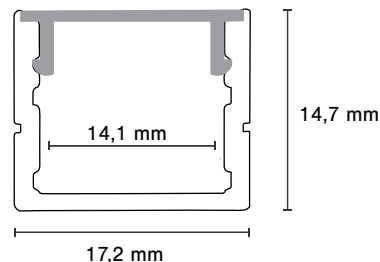


ESPESSURA GERAL: 1,5 <sup>+0.15</sup> mm	
PESO TEORICO (g/m)	225
ÁREA VISIVEL (m <sup>2</sup> / m linear)	PERIMETRO EXTERIOR (mm)
83,30 mm <sup>2</sup>	121,92
NORMA	Arestas vivas r=0.2mm
EN 755	

Beam angle 50%	Field angle 10%
114,5°	166 °
Cutoff angle 2,5%	Intensity ratio in 120° cone
177,5°	75,5%
Intensity ratio in 90° cone	
51,0%	

Perfil / difusor desenvolvido para linha homogênea de luz, sem pontos led visíveis  
**Fita < 15W \_\_\_ 120 led / metro**

# P 1517 spotless profile

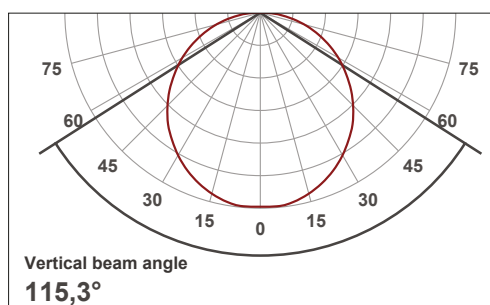


CÓDIGO	ACABAMENTO	DESCRIÇÃO	PVP / MT
01715-TR-A	ANODIZADO	Filtro Transparente Policarbonato	14,33 €
01715-OP-A	NATURAL	Filtro Opalino Policarbonato	14,33 €
01715-TR-P	ANODIZADO	Filtro Transparente Policarbonato	16,30 €
01715-OP-P	PRETO	Filtro Opalino Policarbonato	16,30 €
01715-TR-B	TERMOLACADO	Filtro Transparente Policarbonato	15,40 €
01715-OP-B	BRANCO 9003	Filtro Opalino Policarbonato	15,40 €
03021	Par Clips Para Fixação		2,60 €
04011FA	Par Topos Laterais ABS		3,50 €

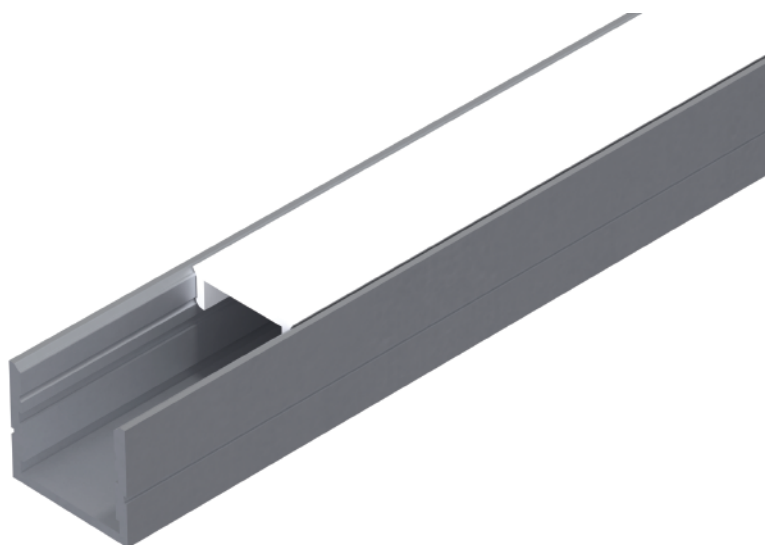
GRANDE ABERTURA PLANO VERTICAL, IDEAL PARA DISSIPAR POTÊNCIAS ATÉ 15W / METRO. PERFIL PARA FITAS ATÉ 14MM DE LARGURA.

COMPRIMENTO PERFIL 6 METROS, DIFUSOR EM ROLOS DE 25 METROS.

## DIFUSOR opalino

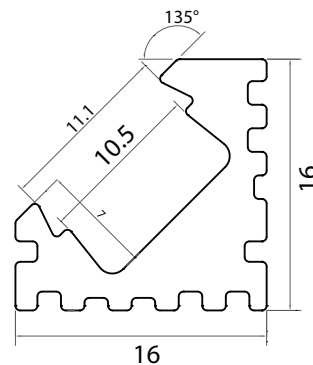
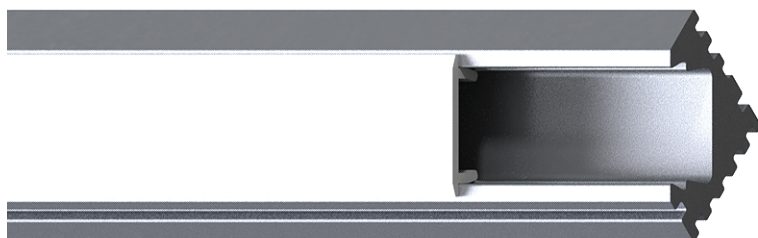


Beam angle 50%	Field angle 10%
<b>114,5°</b>	<b>166°</b>
Cutoff angle 2,5%	Intensity ratio in 120° cone
<b>177,5°</b>	<b>75,5%</b>
Intensity ratio in 90° cone	
<b>51,0%</b>	




Perfil / difusor desenvolvidos para linha homogênea de luz, sem pontos led visíveis  
**FITA AC / DC E IP65 COM ENCAPSULAMENTO SILICONE**  
 Fita < 15W \_\_\_ > 96 led / metro

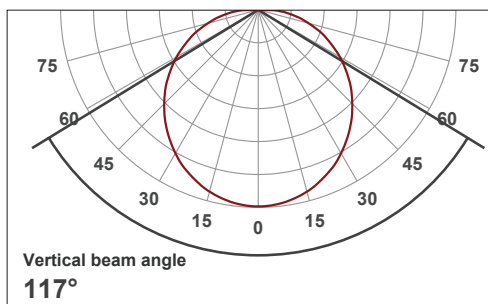
# P 45°



COMPRIMENTO PERFIL E FILTRO ATÉ 6 METROS. DISPONÍVEL CORTE MEDIDAS INDICADAS

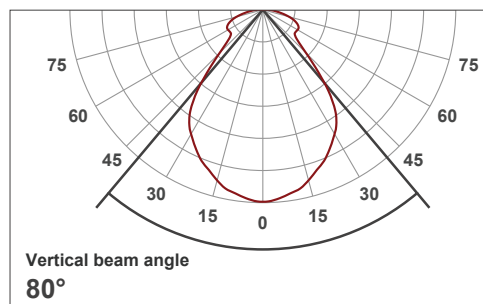
	CÓDIGO	ACABAMENTO	DESCRIÇÃO	P.V.P. /MT
	03217	ANODIZADO	Filtro Transparente Policarbonato	17,02 €
	03418	NATURAL	Filtro Opalino Policarbonato	17,02 €
	03228	ANODIZADO	Filtro Transparente Policarbonato	18,90 €
	03229	PRETO	Filtro Opalino Policarbonato	18,90 €
	03230	TERMOLACADO	Filtro Transparente Policarbonato	18,40 €
	03231	BRANCO 9003	Filtro Opalino Policarbonato	18,40 €
03021	Par Clips Para Fixação			2,60 €
03247	Par Topos Laterais ABS: Adicionar ao código: G (cinza), W (branco), B (preto)			3,50 €

## DIFUSOR opalino



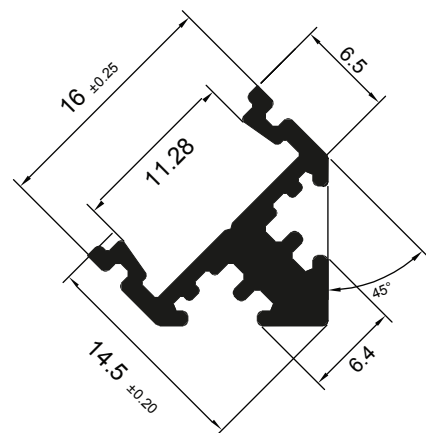
Beam angle 50%	Field angle 10%
<b>116,3°</b>	<b>172,1°</b>
Cutoff angle 2,5%	Intensity ratio in 120° cone
<b>238,8°</b>	<b>72,9%</b>
Intensity ratio in 90° cone	
<b>49,1%</b>	

## DIFUSOR transparente

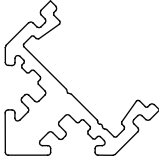


Beam angle 50%	Field angle 10%
<b>95,2°</b>	<b>152,1°</b>
Cutoff angle 2,5%	Intensity ratio in 120° cone
<b>177,9°</b>	<b>81,9%</b>
Intensity ratio in 90° cone	
<b>61,4%</b>	

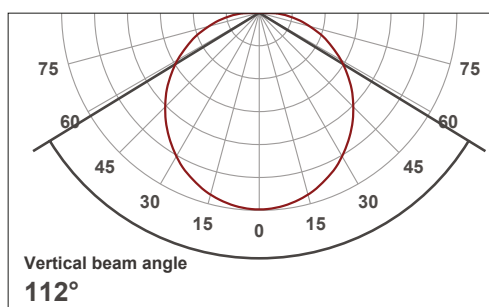
# P 45°N



COMPRIMENTO PERFIL ATÉ 6,25 METROS, DIFUSORES ATÉ 25 MT  
 PERFIL INDICADO PARA SANCAS, DISSIPACÃO DE CALOR 15W.

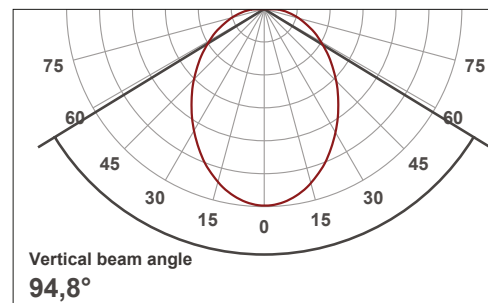
	CÓDIGO	ACABAMENTO	DESCRIÇÃO	P.V.P. /MT
	03217N	ALUMINIO	Filtro Transparente Policarbonato	11,00 €
03418N	RAW	Filtro Opalino Policarbonato	11,00 €	
03021	Par Clips Para Fixação			2,60 €
00716T	Par Topos Laterais ABS: Adicionar ao código: G (cinza), W (branco), B (preto)			2,50 €

## DIFUSOR opalino



Beam angle 50%	Field angle 10%
<b>116,3°</b>	<b>163,6°</b>
Cutoff angle 2,5%	Intensity ratio in 120° cone
<b>174,7°</b>	<b>77,5%</b>
Intensity ratio in 90° cone	
<b>52,7%</b>	

## DIFUSOR transparente

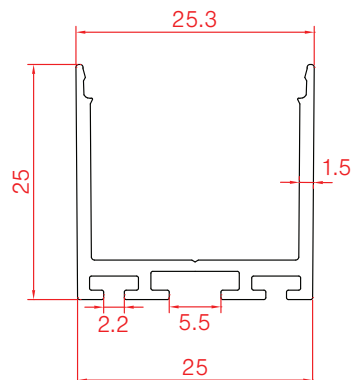


Beam angle 50%	Field angle 10%
<b>102,7°</b>	<b>150,8°</b>
Cutoff angle 2,5%	Intensity ratio in 120° cone
<b>169,9°</b>	<b>84,9%</b>
Intensity ratio in 90° cone	
<b>61,0%</b>	

PESO TEORICO (g/m)	PERIMETRO EXTERIOR (mm)
185,6	94,2
NORMA	Arestas vivas r=0.2mm
EN 755	

Perfil / difusor desenvolvido para sancas  
 Fita < 15W \_\_\_ > 60 led / metro

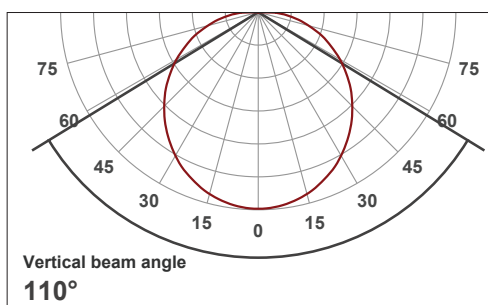
# P 2525



COMPRIMENTO PERFIL E FILTRO ATÉ 6 METROS. DISPONÍVEL CORTE MEDIDAS INDICADAS

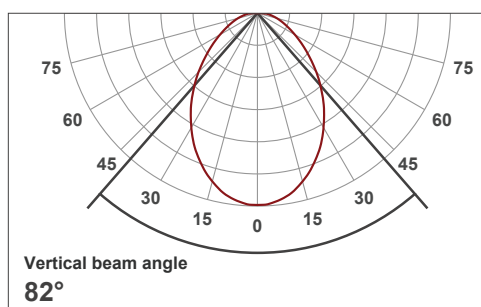
	CÓDIGO	ACABAMENTO	DESCRIÇÃO	P.V.P. /MT
	03671	ANODIZADO	Filtro Opalino Policarbonato	23,50 €
	03720	NATURAL	Filtro Microprismático Policarbonato	23,50 €
	03673	ANODIZADO	Filtro Opalino Policarbonato	24,70 €
	03721	PRETO	Filtro Microprismático Policarbonato	24,70 €
	03675	TERMOLACADO	Filtro Opalino Policarbonato	24,20 €
	03722	BRANCO 9003	Filtro Microprismático Policarbonato	24,20 €
	03021	Par Clips Para Fixação		2,60 €
	03723	Par Topos Laterais ABSP.V.P. /MTP.V.P. /MT		4,70 €
	03746	Cinza	Kit Suspensão 1 conjunto	12,90 €
	03749	Preto	Kit Suspensão 1 conjunto	12,90 €
	03748	Branco 9003	Kit Suspensão 1 conjunto	12,90 €

## DIFUSOR opalino

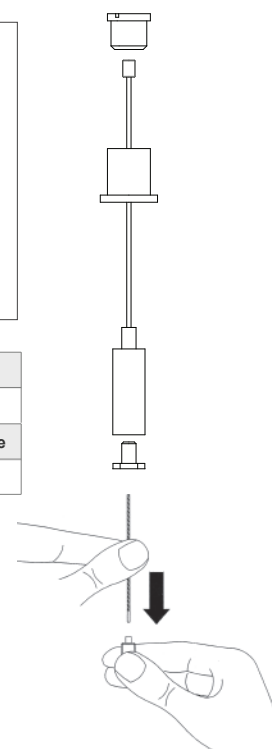


Beam angle 50%	Field angle 10%
<b>110,9°</b>	<b>168,5°</b>
Cutoff angle 2,5%	Intensity ratio in 120° cone
<b>233,6°</b>	<b>75,2%</b>
Intensity ratio in 90° cone	
<b>51,3%</b>	

## DIFUSOR microprismático opal

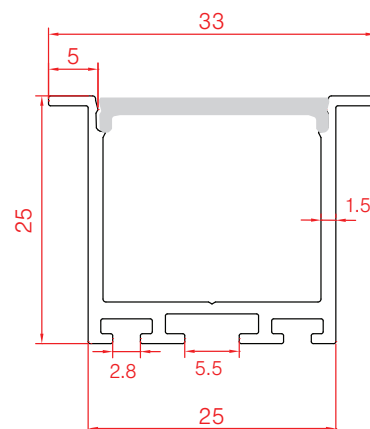


Beam angle 50%	Field angle 10%
<b>87,2°</b>	<b>153,3°</b>
Cutoff angle 2,5%	Intensity ratio in 120° cone
<b>177°</b>	<b>82,5%</b>
Intensity ratio in 90° cone	
<b>61,1%</b>	

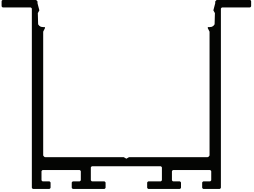


KIT PARA SUSPENSÃO: BRANCO / PRETO / CINZA MATE

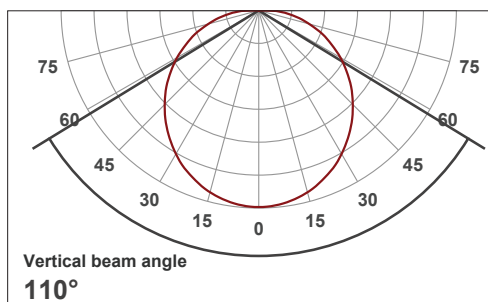
# P 2525 ENCASTRE



COMPRIMENTO PERFIL E FILTRO ATÉ 6 METROS. DISPONÍVEL CORTE MEDIDAS INDICADAS

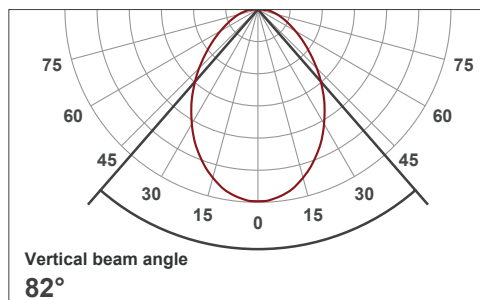
	CÓDIGO	ACABAMENTO	DESCRIÇÃO	P.V.P. /MT
	03679	ANODIZADO	Filtro Opalino Policarbonato	25,00 €
03724	NATURAL	Filtro Microprismático Policarbonato	25,00 €	
03689	ANODIZADO	Filtro Opalino Policarbonato	26,80 €	
03725	PRETO	Filtro Microprismático Policarbonato	26,80 €	
03691	TERMOLACADO	Filtro Opalino Policarbonato	26,20 €	
03726	BRANCO 9003	Filtro Microprismático Policarbonato	26,20 €	
03021	Par Clip-Mola Para Fixação		2,90 €	
03723	Par Topos Laterais ABS: Adicionar ao código: G (cinza), W (branco), B (preto)		4,70 €	
03727				

DIFUSOR opalino



Beam angle 50%	Field angle 10%
110,9°	168,5°
Cutoff angle 2,5%	Intensity ratio in 120° cone
233,6°	75,2%
Intensity ratio in 90° cone	
51,3%	

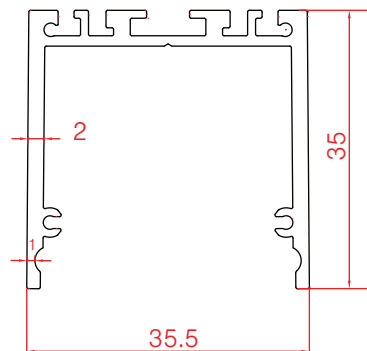
DIFUSOR microprismático opal



Beam angle 50%	Field angle 10%
87,2°	153,3°
Cutoff angle 2,5%	Intensity ratio in 120° cone
177°	82,5%
Intensity ratio in 90° cone	
61,1%	



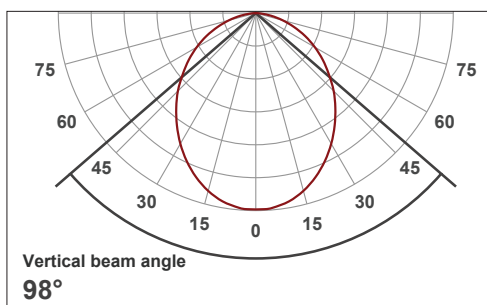
# P 3535



COMPRIENTO PERFIL E FILTRO ATÉ 6 METROS. DISPONÍVEL CORTE MEDIDAS INDICADAS

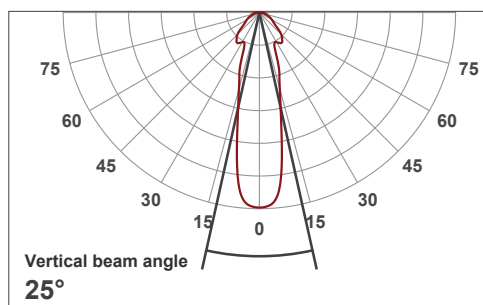
	CÓDIGO	ACABAMENTO	DESCRIÇÃO	P.V.P. /MT	
	03692	ANODIZADO NATURAL	Lente 25° Policarbonato	31,00 €	
	03612		Filtro Opalino Policarbonato	31,00 €	
	03693	ANODIZADO PRETO	Lente 25° Policarbonato	32,30 €	
	03614		Filtro Opalino Policarbonato	32,30 €	
	03694	BRANCO RAL 9003	Lente 25° Policarbonato	31,80 €	
	03616		Filtro Opalino Policarbonato	31,80 €	
	03021	Par Clips Para Fixação			2,60 €
	12002	Par Topos Laterais ABS: Adicionar ao código: G (cinza), W (branco), B (preto)			3,50 €
03746	Cinza	Kit Suspensão 1 conjunto		12,90 €	
03749	Preto	Kit Suspensão 1 conjunto		12,90 €	
03748	Branco 9003	Kit Suspensão 1 conjunto		12,90 €	

DIFUSOR opalino



Beam angle 50%	Field angle 10%
<b>100,7°</b>	<b>158°</b>
Cutoff angle 2,5%	Intensity ratio in 120° cone
<b>171,5°</b>	<b>80,6%</b>
Intensity ratio in 90° cone	
<b>56,5%</b>	

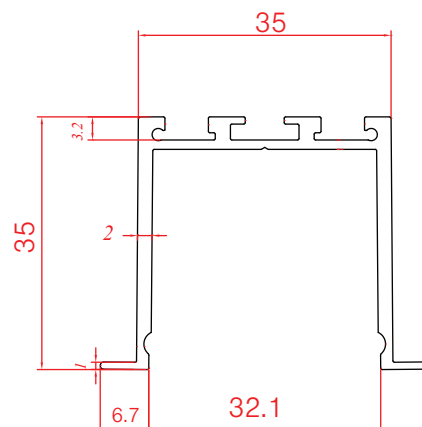
Lente PC 25°



Beam angle 50%	Field angle 10%
<b>51,5°</b>	<b>120,3°</b>
Cutoff angle 2,5%	Intensity ratio in 120° cone
<b>159,5°</b>	<b>87,9%</b>
Intensity ratio in 90° cone	
<b>63,3%</b>	

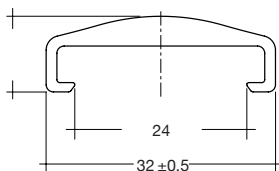
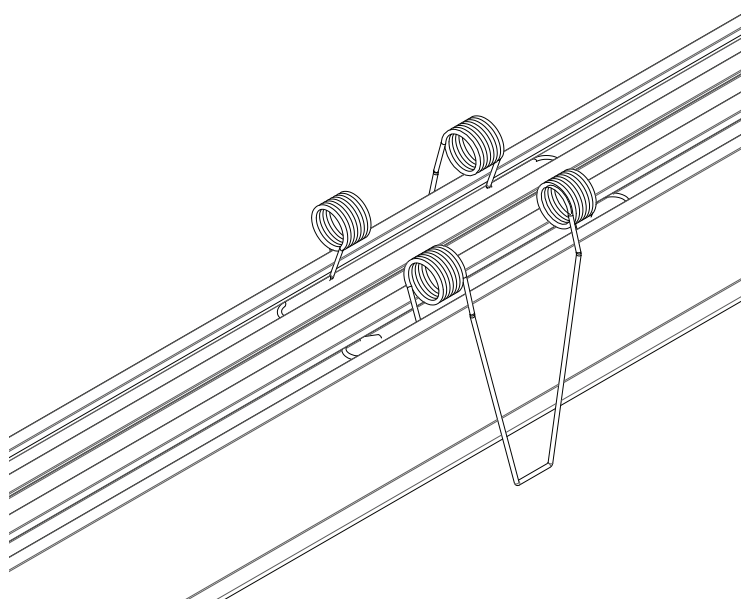


# P 3535 ENCASTRE












COMPRIMENTO PERFIL E FILTRO ATÉ 6 METROS. DISPONÍVEL CORTE MEDIDAS INDICADAS

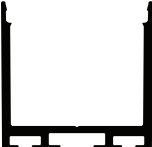
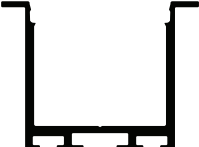
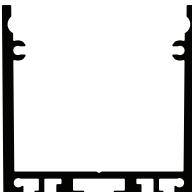
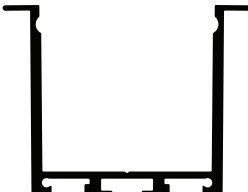
	CÓDIGO	ACABAMENTO	DESCRIÇÃO	P.V.P. /MT
	03695	ANODIZADO NATURAL	Lente 25° Policarbonato	34,00 €
04201	Filtro Opalino Policarbonato		34,00 €	
03696	ANODIZADO PRETO	Lente 25° Policarbonato	35,20 €	
04202		Filtro Opalino Policarbonato	34,50 €	
03697	BRANCO RAL 9003	Lente 25° Policarbonato	34,70 €	
04203		Filtro Opalino Policarbonato	34,00 €	
	03021	Par Clips Para Fixação		2,60 €
	12002	Par Topos Laterais ABS		3,50 €
	02011	Par Molas		5,30 €



linear low voltage profiles

					
Model	P 0808	P 1607 R	P 1610	P 1610 R	P 1613 R
ANODISADO NATURAL	12,00 €	9,00 €	12,00 €	14,20 €	16,40 €
BRANCO RAL 9003	12,00 €	9,00 €	12,00 €	15,40 €	17,20 €
PRETO RAL 9005	12,00 €	9,80 €	13,10 €	16,40 €	18,40 €

					
Model	P 1616	P 1715	P 45 N	P 45°	
ANODISADO NATURAL	16,33 €	14,33 €	11,00 €	17,02 €	
BRANCO RAL 9003	17,00 €	15,40 €		18,40 €	
PRETO RAL 9005	18,40 €	16,30 €		18,90 €	

				
Model	P 2525	P 2525 R	P 3535	P 3535 R
ANODISADO NATURAL	23,50 €	25,00 €	31,00 €	34,00 €
BRANCO RAL 9011	24,20 €	26,20 €	31,80 €	34,00 €
PRETO RAL 9016	24,70 €	26,80 €	32,30 €	34,70 €