

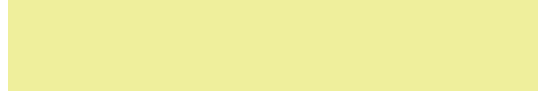
FITA NEONFLEX 1217 48VDC IP67 9.6W

LDT FILES



CÓDIGO: 3000K: FT2111
4000K: FT2112

ESCALA 1:1

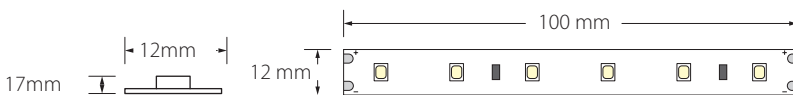


Technical data	
Tipo Luminária	Fita Led
Instalação	Perfil alumínio
Potência	9.6W
Led	SMD
Nº Leds	120 Led / Mt
Optica	Transparente
Abertura	120°
Corte segmento	100 mm
CCT	3000K - 4000K
Índice restituição de cor	CRI > 90
Fluxo total Lm	390 - 410
Temp. funcionamento	-20° / + 50°
UV Class	F1 UL 746C
Tensão	48VDC
IP	67
Vida útil	50 000 H
Dimensões	12 x 17 mm
Comprimento rolos	20 Mt



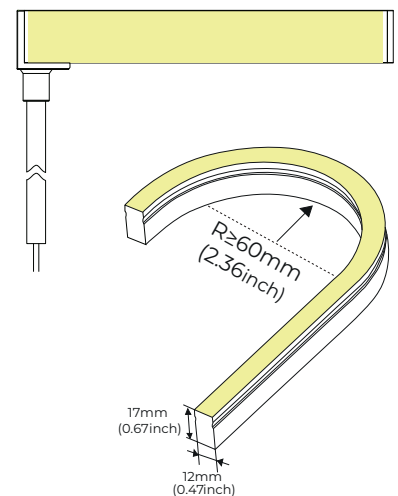
Standarts and Certifications:

Certification	LVD 2014/35/EU 2014/30/EU - EMC Directive ROHS 2011/65/EU directive
Class	Class III
Environment	IP67
Warranty	5 Year Limited Warranty



tender.txt

Fita rolo até 20 metros; largura 17mm; corte possível cada 100 mm; PCB flexível, 120 Leds por metro; potência nominal de 9.6W/ Metro; fluxo luminoso típico de 410/Mt; MacAdam 3; alimentação por tensão constante 48V. Protecção IP67, verso da fita com adesivo 3M. Vida útil de LM 80 50.000H, valor esse sujeito a diferentes factores que influenciaram a longevidade estimada.



V2020_1

The stated luminous flux and rated electrical input power is subject to a tolerance of +/- 10%, the stated color temperature also has a tolerance of +/- 150 Kelvin. We reserve the right to make technical changes without prior notice.