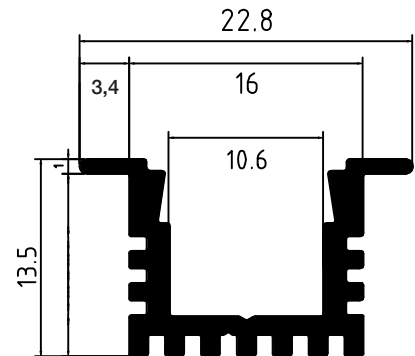



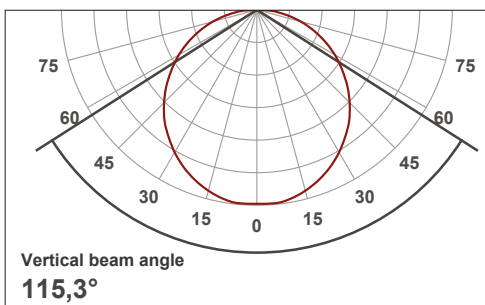
P 1316R



COMPRIMENTO PERFIL E FILTRO ATÉ 6 METROS. DISPONÍVEL CORTE MEDIDAS INDICADAS

	CÓDIGO	ACABAMENTO	DESCRIÇÃO
	013161	ANODIZADO	Filtro Transparente Policarbonato
	013164	NATURAL	Filtro Opalino Policarbonato
	013163	ANODIZADO	Filtro Transparente Policarbonato
	01318	PRETO	Filtro Opalino Policarbonato
	013162	TERMOLACADO	Filtro Transparente Policarbonato
	01316	BRANCO 9003	Filtro Opalino Policarbonato
	03021	Par Clips Para Fixação	
	01316T	Par Topos Laterais ABS: Adicionar ao código: G (cinza), W (branco), B (preto)	

DIFUSOR opalino



ESPESSURA GERAL: 1,5 ^{+0.15} mm	
PESO TEORICO (g/m)	225
ÁREA VISIVEL (m ² / m linear)	PERIMETRO EXTERIOR (mm)
83,30 mm ²	121,92
NORMA	Arestas vivas r=0.2mm
EN 755	

Beam angle 50%	Field angle 10%
114,5°	166 °
Cutoff angle 2,5%	Intensity ratio in 120° cone
177,5°	75,5%
Intensity ratio in 90° cone	
51,0%	

Perfil de dimensão reduzida, grande abertura plano vertical, ideal para dissipar potências até 10W.