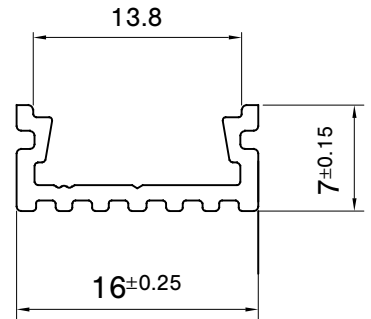



# P 0716

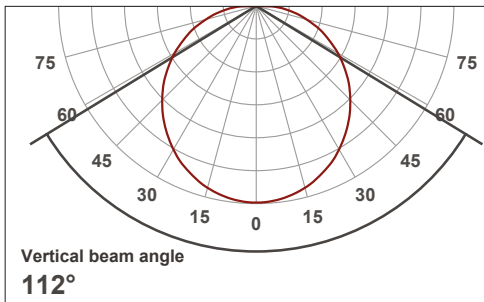


esc:2/1

COMPRIMENTO PERFIL ATÉ 6,25 METROS, DIFUSORES ATÉ 25 MT

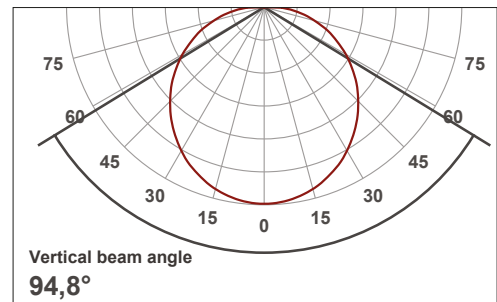
	CÓDIGO	ACABAMENTO	DESCRIÇÃO
	04441	ANODIZADO	Filtro Transparente Policarbonato
	04442	NATURAL	Filtro Opalino Policarbonato
	04443	ANODIZADO	Filtro Transparente Policarbonato
	04445	PRETO	Filtro Opalino Policarbonato
	04446	TERMOLACADO	Filtro Transparente Policarbonato
	04447	BRANCO 9003	Filtro Opalino Policarbonato
	03021	Par Clips Para Fixação	
00716T	Par Topos Laterais ABS: Adicionar ao código: G (cinza), W (branco), B (preto)		

## DIFUSOR opalino



Beam angle 50%	Field angle 10%
<b>116,3°</b>	<b>163,6°</b>
Cutoff angle 2,5%	Intensity ratio in 120° cone
<b>174,7°</b>	<b>77,5%</b>
Intensity ratio in 90° cone	
<b>52,7%</b>	

## DIFUSOR transparente



Beam angle 50%	Field angle 10%
<b>102,7°</b>	<b>150,8°</b>
Cutoff angle 2,5%	Intensity ratio in 120° cone
<b>169,9°</b>	<b>84,9%</b>
Intensity ratio in 90° cone	
<b>61,0%</b>	

ESPESSURA GERAL: ... $\pm 0.15$ mm	
PESO TEORICO (g/m)	99,2
ÁREA VISIVEL (m <sup>2</sup> / m linear)	PERIMETRO EXTERIOR (mm) 69,5
NORMA EN 755	Arestas vivas r=0.2mm

Perfil de dimensão reduzida, grande abertura plano vertical, ideal para dissipar potências até 10W.