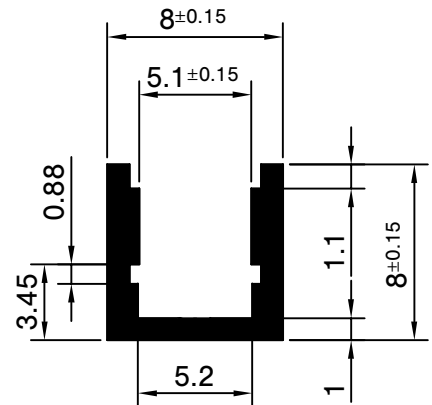



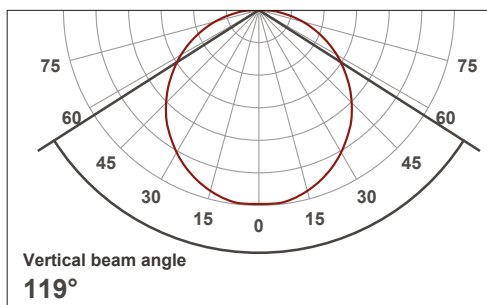
P 0808



COMPRIENTO PERFIL E FILTRO ATÉ 6 METROS. DISPONÍVEL CORTE MEDIDAS INDICADAS

	CÓDIGO	ACABAMENTO	DESCRIÇÃO
	03330	ANODIZADO	Filtro Transparente Policarbonato
	03331	NATURAL	Filtro Opalino Policarbonato
	03332	ANODIZADO	Filtro Transparente Policarbonato
	03334	PRETO	Filtro Opalino Policarbonato
	03335	TERMOLACADO	Filtro Transparente Policarbonato
	03336	BRANCO 9003	Filtro Opalino Policarbonato
03310	Par Topos Laterais ABS: Adicionar ao código: G (cinza), W (branco), B (preto)		

DIFUSOR opalino



Beam angle 50%	Field angle 10%
115°	170,5
Cutoff angle 2,5%	Intensity ratio in 120° cone
245,9	47,6%
Intensity ratio in 90° cone	
51,1%	

ESPESSURA GERAL: ... ^{+0.15} mm	Ref. Cliente: 0808
PESO TEORICO (g/m) 70.8	ÁREA ANOD. (m ² / m linear) 0.048
ÁREA VISIVEL (m ² / m linear) ...	PERIMETRO EXTERIOR (mm) 48.09
NORMA EN 755	PERIMETRO TOTAL (mm) 48.09
ÁREAS VISIVEIS ———	SECÇÃO (mm ²)
ÁREAS SECUNDÁRIAS - - - -	26.22

Perfil de dimensão reduzida, grande abertura plano vertical, ideal para dissipar potências até 10W.