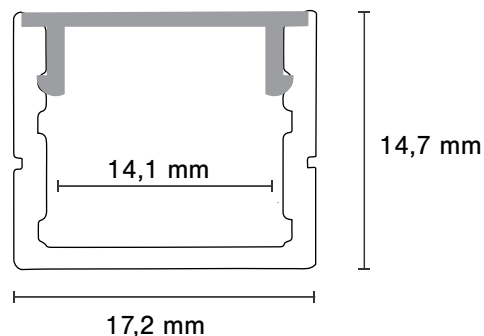


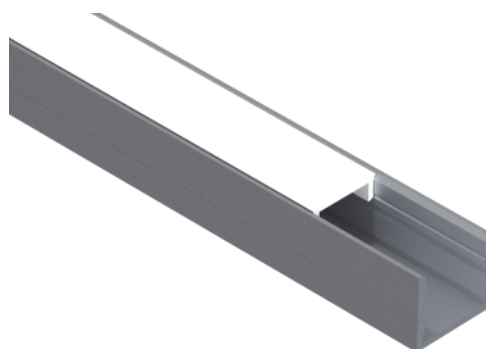
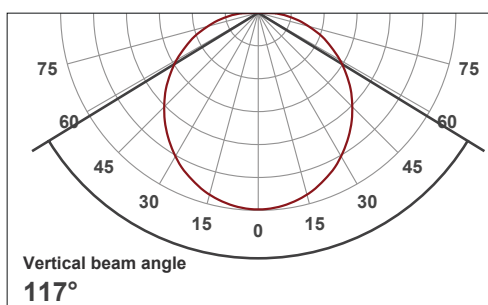
P1517



COMPRIMENTO PERFIL ATÉ 6,25 METROS, DIFUSORES ATÉ 25 MT
 PERFIL INDICADO PARA SANCAS, DISSIPACÃO DE CALOR 15W.

	CÓDIGO	ACABAMENTO	DESCRIÇÃO
	01715-TR-A	ANODIZADO	Filtro Transparente Policarbonato
	01715-OP-A	NATURAL	Filtro Opalino Policarbonato
	01715-TR-P	ANODIZADO	Filtro Transparente Policarbonato
	01715-OP-P	PRETO	Filtro Opalino Policarbonato
	01715-TR-B	TERMOLACADO	Filtro Transparente Policarbonato
	01715-OP-B	BRANCO 9003	Filtro Opalino Policarbonato
	03021		Par Clips Para Fixação
	04011FA		Par Topos Laterais ABS

DIFUSOR opalino



Beam angle 50%	Field angle 10%
116,3°	172,1°
Cutoff angle 2,5%	Intensity ratio in 120° cone
238,8°	72,9%
Intensity ratio in 90° cone	
49,1%	

