

DALI LED DRIVER DRID30024: DRIVER NXT DALI 300W 24VDC

DRID36024: DRIVER NXT DALI 360W 24VDC



z Características

- z Regulação DALI de saída de tensão
- z constante e botão de pressão Classe I com
- z ligação à terra. IP66 Regulagem mínima
- z 0,1%.
- z Fator de correção de potência 5 anos
- z de garantia

z Formulários

- z Fitas de LED
- z Painéis de LED
- z Letras
- z Retroiluminação
- z Móveis
- z Design de interiores

z Descrição

O driver de led com saída de tensão constante e PFC incluído, projetado para alimentar tiras de led de 24 V, também pode alimentar lâmpadas de led que funcionam a 24 V em tensão constante e são reguláveis. Este equipamento pode ser regulado por DALI e botão de pressão. Possui alta eficiência, bem como correção do fator de potência ativo. Permite ligar e desligar por meio de regulação e tem um valor mínimo de regulação de 0,1% oferecendo assim uma regulação perfeita.

z Principais características

- z Tensão de saída 24Vdc
- z Eficiência > 90%
- z Pode ser escurecido por DALI e botão de pressão
- z Faixa de entrada 200-240Vac
- z Frequência de entrada 47-63Hz
- z Dimensões 276 x 78 x 47 mm



DALI LED DRIVER

DRID30024: DRIVER NXT DALI 300W 24VDC

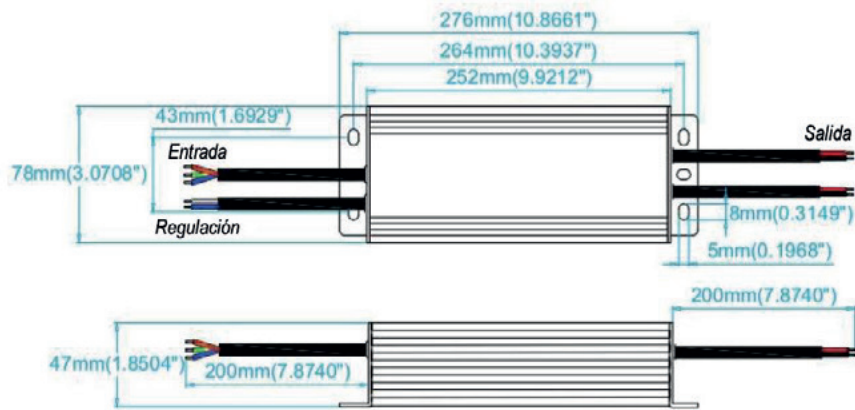
Modelo	CVPD-300-24	
Saída	Voltagem de saída	24Vdc
	Corrente de saída	12,5A
	Potência nominal	300W
	Regulação de carga	± 2%
	Regulamento da linha	± 0,5%
	Tempo de ignição	<700ms
	Tempo de manutenção	23ms em plena carga
Entrada	Alcance de voltagem	200-240Vac
	Alcance de frequência	47-63Hz
	Fator de Potência	> 0,96 em carga total e 230Vac
	Distorção harmônica (THD)	<20%
	Eficiência	> 90% em carga total e 230 Vac
	Corrente de entrada	2.0A
	Corrente inicial	<65A, 360µS
Contato atual	<0,5mA	
Regulamento	Regulamento	DALI e botão de pressão
	Faixa de regulamento	Ligado e desligado. Faixa 0,1% -100%
Proteções	Sobrecarregar	≤ 120% modo de corrente constante, com autorrecuperação Modo de
	Curto circuito	corrente constante, com autorrecuperação ≤28,8V. Necessita de desconexão
	Sobretensão	e conexão para funcionar novamente
	Superaquecimento	100 ° C ± 10 ° C com desligamento da saída. Necessita de desconexão e conexão para funcionar novamente
Condições de trabalho	Temperatura de trabalho	-40 ° C a + 50 ° C (ver curva de deriva) <90 ° C
	Temperatura da caixa	
	Umidade de trabalho	De 20% a 95% sem condensação
	Temp. armazenamento	De -40 ° C a + 80 ° C. 10-95% de umidade relativa ± 0,03% / ° C
	Coefficiente de temperatura	(0-50 ° C)
	Vibrações	10-500 Hz, 5G 10 min / 1 ciclo em períodos de 60 min em cada eixo X, Y, L
Segurança e compatibilidade eletromagnético	Aprovações	CE, TÜV, RoHS
	Padrões de segurança	EN 61347-1, EN 61347-2-13, EN 62493
	Tensão de isolamento	Entrada-Saída: 3750Vac Input-Ground: 1880Vac OutputGround: 500Vac
	Resistência de isolamento	> 100MΩ / 500Vdc / 25 ° C / 70% UR entre entrada e saída EN 55015;
	Emissões EMC	EN61000-3-2; EN 61000-3-3
	Imunidade EMC	EN 61547; EN 61000-4-2,3,4,5,6,11
Outras	Peso	1,65Kg
	Dimensões (comprimento x Largura x Altura)	276 x 78 x 47 mm cada driver 390 x 310 x 185 mm cada caixa de driver 10 unidades por caixa. Peso da caixa 17,4Kg
Notas	Todos os parâmetros foram medidos em temperatura ambiente de 25 ° C, a menos que indicado de outra forma.	

DALI LED DRIVER

DRID36024: DRIVER NXT DALI 360W 24VDC

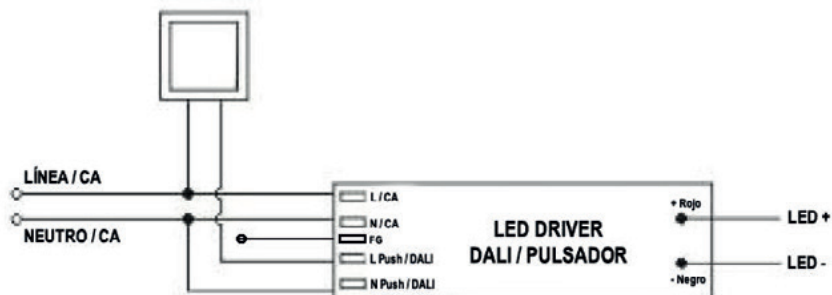
Modelo	CVPD-360-24	
Saída	Voltagem de saída	24Vdc
	Corrente de saída	(,5
	Potência nominal	360W
	Regulação de carga	± 2%
	Regulamento da linha	± 0,5%
	Tempo de ignição	<700ms
	Tempo de manutenção	17ms em plena carga
Entrada	Alcance de voltagem	100-265Vac
	Alcance de frequência	47-63Hz
	Fator de Potência	> 0,96 em carga total e 230Vac
	Distorção harmônica (THD)	<20%
	Eficiência	> 90% em carga total e 230 Vac
	Corrente de entrada)%+5
	Corrente inicial	<65A, 360µS
Contato atual	<0,5mA	
Regulamento	Regulamento	DALI e botão de pressão
	Faixa de regulamento	Ligado e desligado. Faixa 0,1% -100%
Proteções	Sobrecarregar	≤ 120% modo de corrente constante, com autorrecuperação Modo de
	Curto circuito	corrente constante, com autorrecuperação ≤28,8V. Necessita de desconexão
	Sobretensão	e conexão para funcionar novamente
	Superaquecimento	100 ° C ± 10 ° C com desligamento da saída. Necessita de desconexão e conexão para funcionar novamente
Condições de trabalho	Temperatura de trabalho	-40 ° C a + 50 ° C (ver curva de deriva) <90 ° C
	Temperatura da caixa	
	Umidade de trabalho	De 20% a 95% sem condensação
	Temp. armazenamento	De -40 ° C a + 80 ° C. 10-95% de umidade relativa ± 0,03% / ° C
	Coefficiente de temperatura	(0-50 ° C)
	Vibrações	10-500 Hz, 5G 10 min / 1 ciclo em períodos de 60 min em cada eixo X, Y, L
Segurança e compatibilidade eletromagnético	Aprovações	CE, RoHS
	Padrões de segurança	EN 61347-1, EN 61347-2-13
	Tensão de isolamento	Entrada-Saída: 3750Vac Input-Ground: 1880Vac OutputGround: 500Vac
	Resistência de isolamento	> 100MΩ / 500Vdc / 25 ° C / 70% UR entre entrada e saída EN 55015;
	Emissões EMC	EN61000-3-2; EN 61000-3-3
	Imunidade EMC	EN 61547; EN 61000-4-2,3,4,5,6,11
Outras	Peso	1,65Kg
	Dimensões (comprimento x Largura x Altura)	276 x 78 x 47 mm cada driver 390 x 310 x 185 mm cada caixa de driver 10 unidades por caixa. Peso da caixa 17,4Kg
Notas	Todos os parâmetros foram medidos em temperatura ambiente de 25 ° C, a menos que indicado de outra forma.	

z Especificações mecânicas:



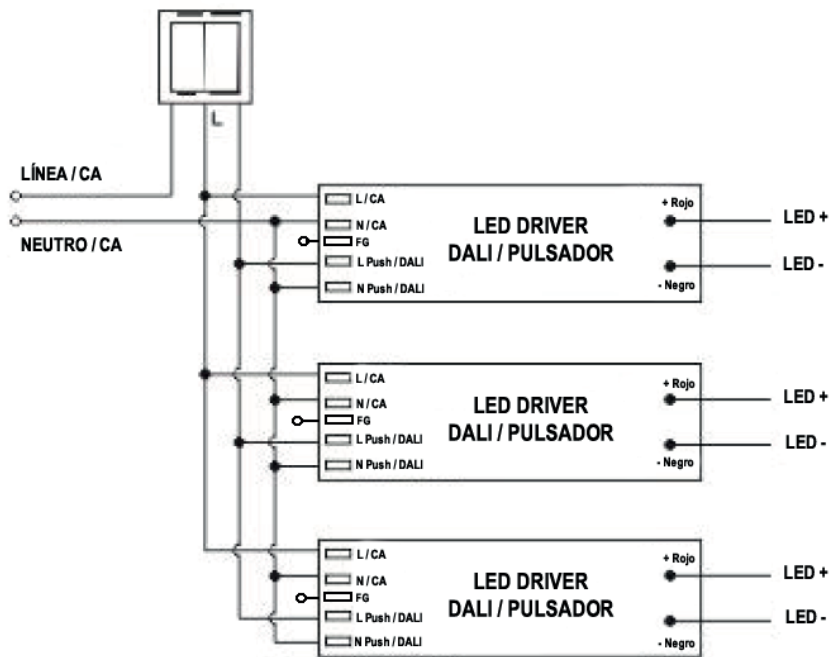
- z Entrada: fio verde / amarelo para conexão de aterramento (G), fio marrom para linha CA (L) e fio azul para neutro CA (N).
- z Saída: Possui dois grupos de cabos, uns de 12V e outros de 24V, em ambos os casos sendo vermelho positivo (+) e preto negativo (-) para conectar na faixa de LED ou lâmpada.
- z Diâmetro do cabo sugerido: entrada 3-1,0 mm dois; saída: 2-2,08 mm dois.
- z Dimerização DALI: os cabos de escurecimento azul e branco serão ligados aos terminais de escurecimento (DA / N - DA / L), sendo por sua vez ligados ao DALI BUS.
- z Regulagem por BOTÃO PUSH: o cabo branco para linha (L) será conectado ao botão. O fio azul para neutro (N) conecta ao terminal de entrada CA do driver N.
- z Diâmetro do cabo sugerido 2-0,75 mm dois.
- z Certifique-se de conectar os cabos corretamente, caso contrário, seu produto não funcionará corretamente e pode ser danificado.

- Conexão para regulagem por BOTÃO PUSH. Tipo 2:



DIMMER

- Conexão para regulagem por BOTÃO PUSH. Tipo 1:



DIMMER (con función ON/OFF)

