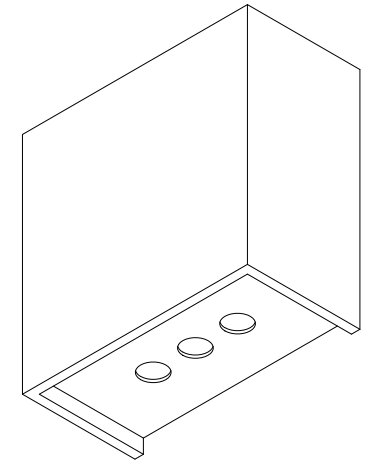


**»»
NEXT LIGHT®**

MATCHBOX 5W

Code:
0602001/2/3.1
MATCHBOX WALLLIGHT 5W BRANCO

Code:
0602004/5/6.1
MATCHBOX WALLLIGHT 5W BRANCO



Este equipamento deve ser instalado por um electricista qualificado, de acordo com as instruções fornecidas, não podendo ser alterado ou reparado sem o consentimento expresso da **NEXT LIGHT**. Em caso de defeito de fabrico este equipamento estará sempre coberto pela garantia, sendo nossa decisão a sua reparação ou substituição.

Regras de segurança: Em qualquer instalação ou intervenção, desligar sempre o equipamento da alimentação (tensão de rede). Todos os regulamentos deverão ser cumpridos, não sendo o fabricante responsável se a instalação não cumprir com as normas estabelecidas para um determinado local.

Reservamos o direito de realizar modificações no desenho, especificações técnicas ou instruções, sem aviso prévio.

This equipment must be installed by a qualified electrician, according to the instructions provided, and cannot be altered or repaired without the prior consent of **NEXT LIGHT**. In the event of a manufacturing defect, this equipment will always be covered by the warranty, and it will be our decision to repair or replace it.

Safety rules: In any installation or intervention, always disconnect the equipment from the power supply (mains voltage). All regulations must be complied with, the manufacturer is not responsible if the installation does not comply with local safety standards.

We reserve the right to make changes on technical specifications, design and installation leaflet without prior notice.

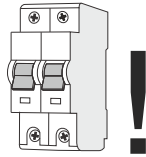
Cet équipement doit être installé par un électricien qualifié, conformément aux instructions fournies, et ne peut être modifié ou réparé sans l'accord préalable de **NEXT LIGHT**. En cas de défaut de fabrication, cet équipement sera toujours couvert par la garantie, et notre décision est de le réparer ou de le remplacer.

Règles de sécurité: Dans toute installation ou intervention, toujours débrancher l'équipement de l'alimentation (tension secteur). Toutes les réglementations doivent être respectées, le fabricant n'est pas responsable si l'installation n'est pas conforme aux normes de sécurité locales.

Sous réserve de modifications au niveau de la conception, des spécifications techniques et de la notice.

MATCHBOX WALLLIGHT 5W

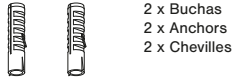
Instruções de montagem | Assembly Instructions | Instructions de montage



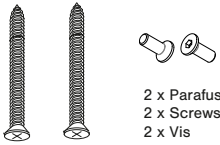
OFF



PT Cuidado, risco de choque elétrico.
 EN Caution, risk of electric shock.
 FR Attention, risque de choc électrique.



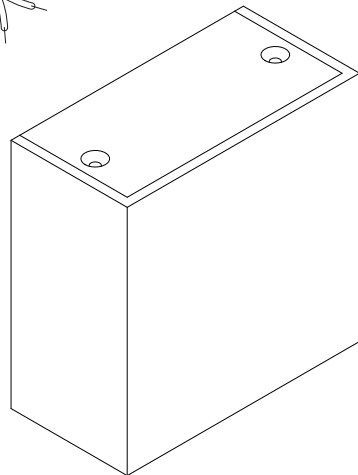
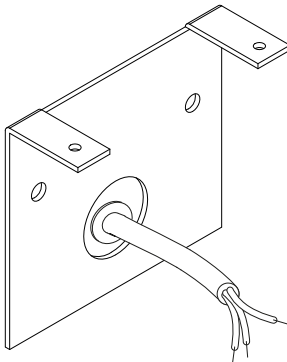
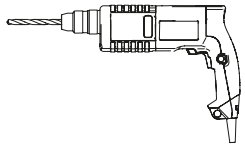
2 x Buchas
 2 x Anchors
 2 x Chevilles



2 x Parafuso
 2 x Screws
 2 x Vis



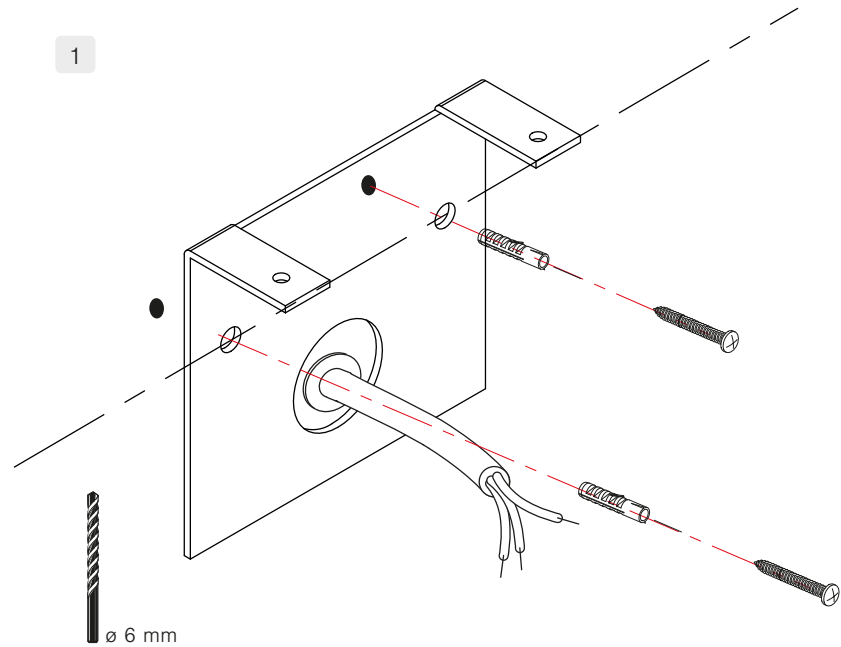
∅ 6 mm



MATCHBOX WALLLIGHT 5W

Instruções de montagem | Assembly Instructions | Instructions de montage

1



3

