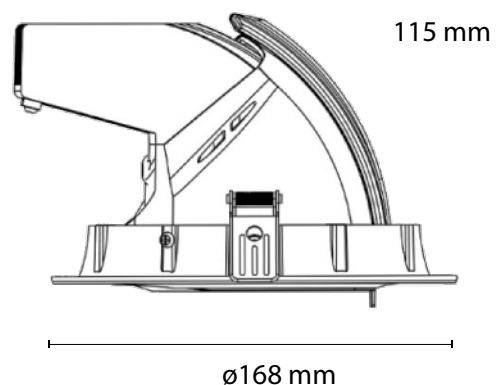


GIMBAL DOWNLIGHT



Estrutura	Alumínio extrudido
Dissipador de calor	Alumínio forjado a frio Liga 1070
COB	Tridonic SLE G7 15mm 3000lm
DRIVER	Tridonic LC 35W 700mA fixC C ADV
REFLECTOR	Shinland Optics
Input Voltage	220-240V, 50-60Hz

GIMBAL 3000K	CÓDIGO	
PROJ GIMBAL 30W 3000K S°	04006	
PROJ GIMBAL 30W 3000K M°	04007	
PROJ GIMBAL 30W 3000K L°	04008	

GIMBAL DIMÁVEL 3000K	CÓDIGO	
PROJ GIMBAL D 30W 3000K S°	04009	
PROJ GIMBAL D 30W 3000K M°	04010	
PROJ GIMBAL D 30W 3000K L°	04011	

KIT EMERGÊNCIA 1.5H	CÓDIGO	
INVERTER + BATTERY PACK	EMBASIC	

GIMBAL 4000K	CÓDIGO	P.V.P.
PROJ GIMBAL 30W 4000K S°	04012	
PROJ GIMBAL 30W 4000K M°	04013	
PROJ GIMBAL 30W 4000K L°	04014	

GIMBAL DIMÁVEL 4000K	CÓDIGO	
PROJ GIMBAL D 30W 4000K S°	04015	
PROJ GIMBAL D 30W 4000K M°	04016	
PROJ GIMBAL D 30W 4000K L°	04017	

GIMBAL 30W

3390lm	3,000K	30W	S°, M°, L°	113lm	CRI>90	700mA
3630lm	4,000K	30W	S°, M°, L°	121lm	CRI>90	700mA