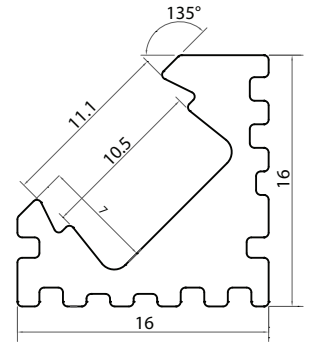
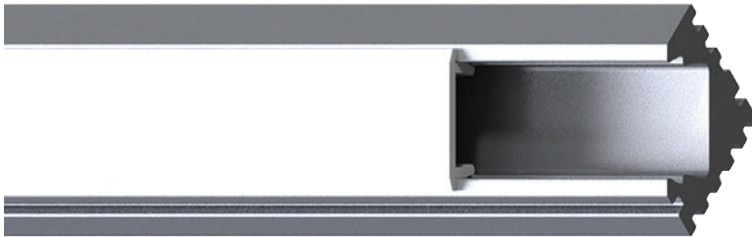



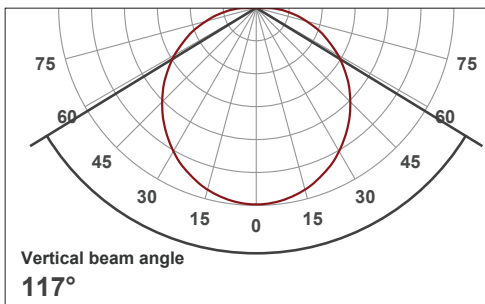
P 45°



COMPRIMENTO PERFIL E FILTRO ATÉ 6 METROS. DISPONÍVEL CORTE MEDIDAS INDICADAS

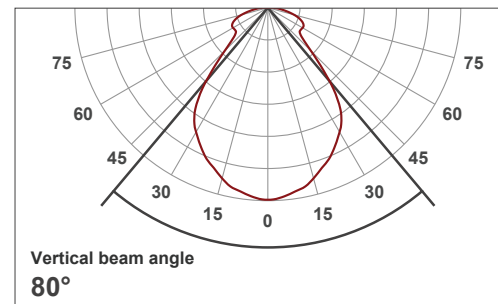
	CÓDIGO	ACABAMENTO	DESCRIÇÃO
	03217	ANODIZADO	Filtro Transparente Policarbonato
	03418	NATURAL	Filtro Opalino Policarbonato
	03228	ANODIZADO	Filtro Transparente Policarbonato
	03229	PRETO	Filtro Opalino Policarbonato
	03230	TERMOLACADO	Filtro Transparente Policarbonato
	03231	BRANCO 9003	Filtro Opalino Policarbonato
03021			Par Clips Para Fixação
03247	Par Topos Laterais ABS: Adicionar ao código: G (cinza), W (branco), B (preto)		

DIFUSOR opalino



Beam angle 50%	Field angle 10%
116,3°	172,1°
Cutoff angle 2,5%	Intensity ratio in 120° cone
238,8°	72,9%
Intensity ratio in 90° cone	
49,1%	

DIFUSOR transparente



Beam angle 50%	Field angle 10%
95,2°	152,1°
Cutoff angle 2,5%	Intensity ratio in 120° cone
177,9°	81,9%
Intensity ratio in 90° cone	
61,4%	