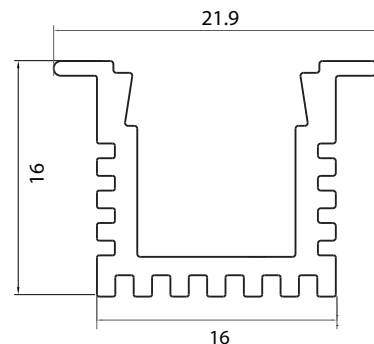


P 1616 R

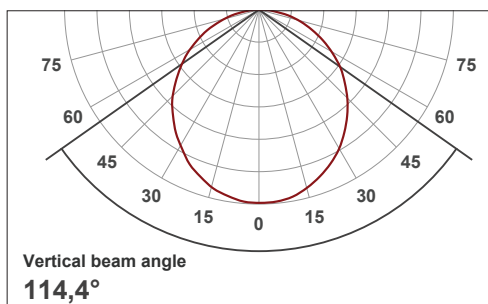
recessed spotless profile



COMPRIMENTO PERFIL E FILTRO ATÉ 6 METROS. DISPONÍVEL CORTE MEDIDAS INDICADAS

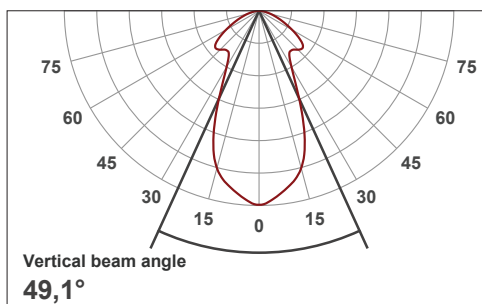
	CÓDIGO	DESCRIÇÃO	P.V.P. / METRO
	03566	ANODIZADO	Filtro Transparente Policarbonato
	03551	NATURAL	Filtro Opalino Policarbonato
	03223	ANODIZADO	Filtro Transparente Policarbonato
	03224	PRETO	Filtro Opalino Policarbonato
	03225	TERMOLACADO	Filtro Transparente Policarbonato
	03226	BRANCO 9003	Filtro Opalino Policarbonato
	03292	Par Topos Laterais ABS: Adicionar ao código: G (cinza), W (branco), B (preto)	
	02010	Conjunto Molas e Clips Para Fixação encastre*	

DIFUSOR opalino



Beam angle 50%	Field angle 10%
114,4°	166,1°
Cutoff angle 2,5%	Intensity ratio in 120° cone
176,9°	76,0%
Intensity ratio in 90° cone	
51,4%	

DIFUSOR transparente



Beam angle 50%	Field angle 10%
72°	145°
Cutoff angle 2,5%	Intensity ratio in 120° cone
167,9°	83,2%
Intensity ratio in 90° cone	
60,8%	



Topos ABS 1616 com ABA

ROOM X: 8H
ROOM Y: 4H
UGR 23,8

Perfil / difusor desenvolvidos para linha homogênea de luz, sem pontos led visíveis
Fita 7_15W, 120 led / metro

* Necessários dois conjuntos para 1 peça linear
Peças com comprimento superior a 2 metros, colocar 3 conjuntos

