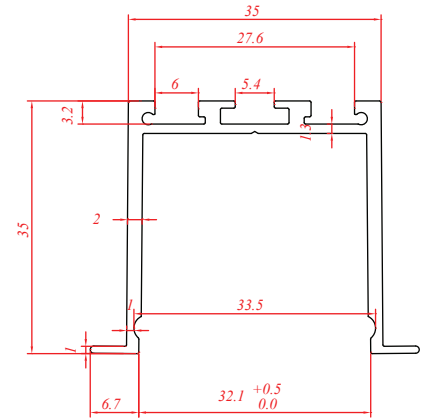


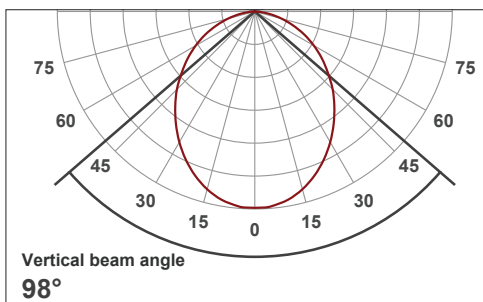
P 3535 R



COMPRIENTO PERFIL E FILTRO ATÉ 6 METROS. DISPONÍVEL CORTE MEDIDAS INDICADAS

	CÓDIGO	ACABAMENTO	DESCRIÇÃO
	03695	ANODIZADO NATURAL	Lente 25° Policarbonato
	04201		Filtro Opalino Policarbonato
	03696	ANODIZADO PRETO	Lente 25° Policarbonato
	04202		Filtro Opalino Policarbonato
	03697	BRANCO RAL 9003	Lente 25° Policarbonato
	04203		Filtro Opalino Policarbonato
	03021	Par Clips Para Fixação	
	12002	Par Topos Laterais ABS: Adicionar ao código: G (cinza), W (branco), B (preto)	
	02011	Par Molas	

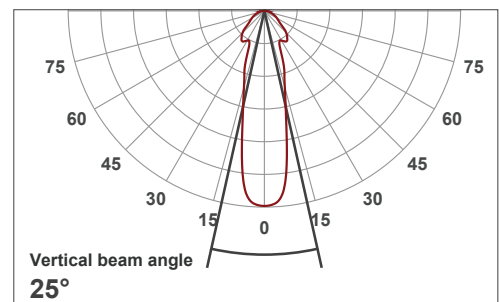
DIFUSOR opalino



Beam angle 50%	Field angle 10%
100,7°	158°
Cutoff angle 2,5%	Intensity ratio in 120° cone
171,5°	80,6%
Intensity ratio in 90° cone	
56,5%	

ROOM X: 8H
 ROOM Y: 4H
 UGR 24,9

Lente PC 25°



Beam angle 50%	Field angle 10%
51,5°	120,3°
Cutoff angle 2,5%	Intensity ratio in 120° cone
159,5°	87,9%
Intensity ratio in 90° cone	
63,3%	

ROOM X: 8H
 ROOM Y: 4H
 UGR 22