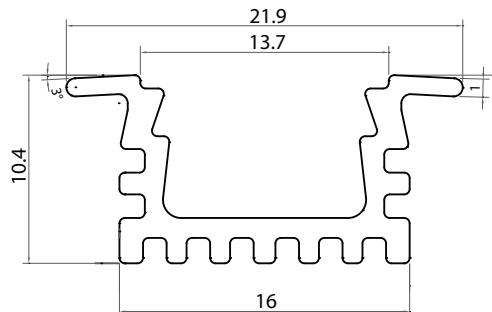
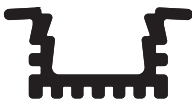


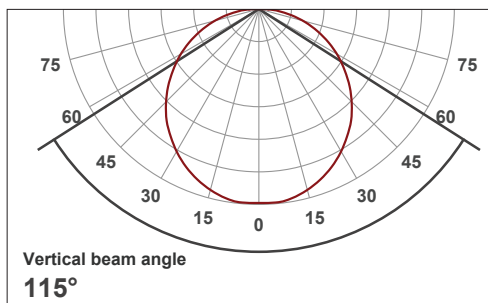
P 1016 R



COMPRIMENTO PERFIL E FILTRO ATÉ 6 METROS. DISPONÍVEL CORTE MEDIDAS INDICADAS

	CÓDIGO	ACABAMENTO	DESCRIÇÃO
	03305	ANODIZADO	Filtro Transparente Policarbonato
	03203	NATURAL	Filtro Opalino Policarbonato
	03208	ANODIZADO	Filtro Transparente Policarbonato
	03209	PRETO	Filtro Opalino Policarbonato
	03210	TERMOLACADO	Filtro Transparente Policarbonato
	03211	BRANCO 9003	Filtro Opalino Policarbonato
03021	Par Clips Para Fixação		
03293	Par Topos Laterais ABS: Adicionar ao código: G (cinza), W (branco), B (preto)		

DIFUSOR opalino

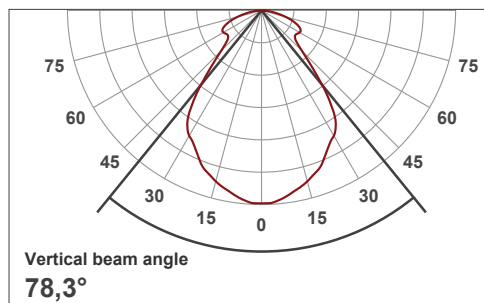


Beam angle 50%	Field angle 10%
114,6°	166,7°
Cutoff angle 2,5%	Intensity ratio in 120° cone
177,4°	75,7%
Intensity ratio in 90° cone	
51,1%	

ROOM X: 8H
ROOM Y: 4H
UGR 24,7

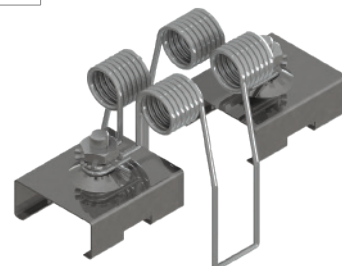
Perfil de dimensão reduzida, grande abertura plano vertical, ideal para dissipar potências até 10W.

DIFUSOR transparente



Beam angle 50%	Field angle 10%
94,1°	150,1
Cutoff angle 2,5%	Intensity ratio in 120° cone
171,1°	83,7%
Intensity ratio in 90° cone	
63,0%	

ROOM X: 8H
ROOM Y: 4H
UGR 22,9



* Necessários dois conjuntos para 1 peça linear
Peças com comprimento superior a 2 metros, colocar 3 conjuntos