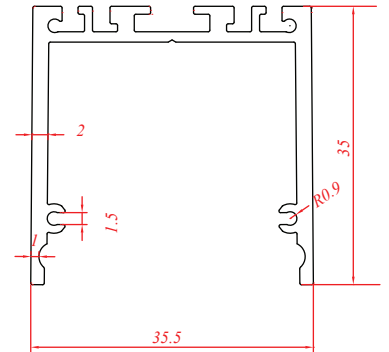
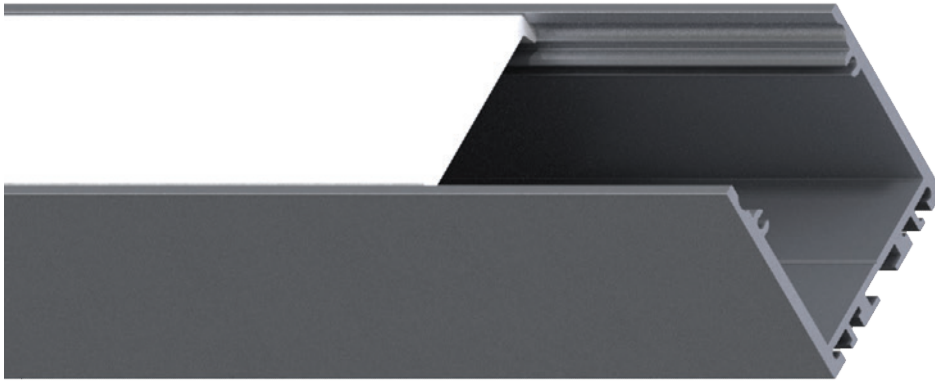


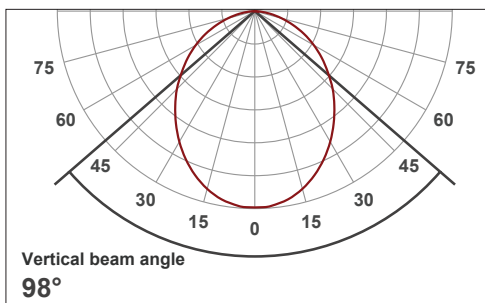
# P 3535



COMPRIIMENTO PERFIL E FILTRO ATÉ 6 METROS. DISPONÍVEL CORTE MEDIDAS INDICADAS

	CÓDIGO	ACABAMENTO	DESCRIÇÃO
	03692	ANODIZADO NATURAL	Lente 25° Policarbonato
	03612		Filtro Opalino Policarbonato
	03693	ANODIZADO PRETO	Lente 25° Policarbonato
	03614		Filtro Opalino Policarbonato
	03694	BRANCO RAL 9003	Lente 25° Policarbonato
	03616		Filtro Opalino Policarbonato
	03021	Par Clips Para Fixação	
	12002	Par Topos Laterais ABS: Adicionar ao código: G (cinza), W (branco), B (preto)	
	03746	Cinza	Kit Suspensão 1 conjunto
	03749	Preto	Kit Suspensão 1 conjunto
	03748	Branco 9003	Kit Suspensão 1 conjunto

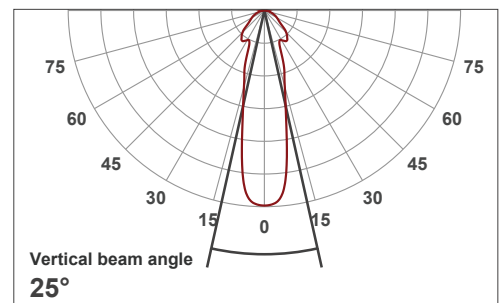
DIFUSOR opalino



Beam angle 50%	Field angle 10%
<b>100,7°</b>	<b>158°</b>
Cutoff angle 2,5%	Intensity ratio in 120° cone
<b>171,5°</b>	<b>80,6%</b>
Intensity ratio in 90° cone	
<b>56,5%</b>	

ROOM X: 8H  
ROOM Y: 4H  
**UGR 24,9**

Lente PC 25°



Beam angle 50%	Field angle 10%
<b>51,5°</b>	<b>120,3°</b>
Cutoff angle 2,5%	Intensity ratio in 120° cone
<b>159,5°</b>	<b>87,9%</b>
Intensity ratio in 90° cone	
<b>63,3%</b>	

ROOM X: 8H  
ROOM Y: 4H  
**UGR 22**