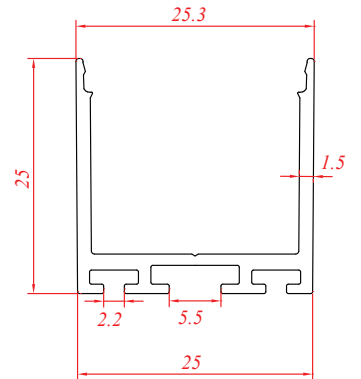


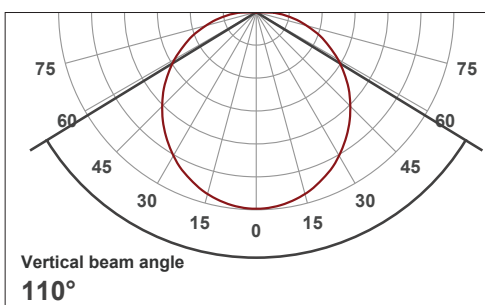
# P 2525



COMPIMENTO PERFIL E FILTRO ATÉ 6 METROS. DISPONÍVEL CORTE MEDIDAS INDICADAS

	CÓDIGO	ACABAMENTO	DESCRIÇÃO
	03671	ANODIZADO	Filtro Opalino Policarbonato
	03720	NATURAL	Filtro Microprismático Policarbonato
	03673	ANODIZADO	Filtro Opalino Policarbonato
	03721	PRETO	Filtro Microprismático Policarbonato
	03675	TERMOLACADO	Filtro Opalino Policarbonato
	03722	BRANCO 9003	Filtro Microprismático Policarbonato
	03021	Par Clips Para Fixação	
	03723	Par Topos Laterais ABS: Adicionar ao código: G (cinza), W (branco), B (preto)	
	03746	Cinza	Kit Suspensão 1 conjunto
	03749	Preto	Kit Suspensão 1 conjunto
	03748	Branco 9003	Kit Suspensão 1 conjunto

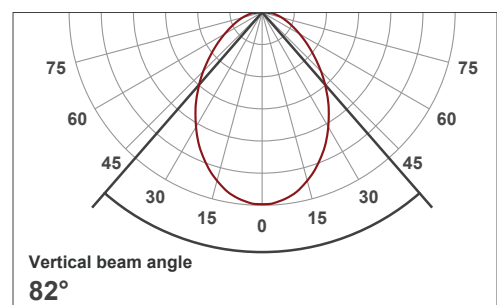
## DIFUSOR opalino



Beam angle 50%	Field angle 10%
110,9°	168,5°
Cutoff angle 2,5%	Intensity ratio in 120° cone
233,6°	75,2%
Intensity ratio in 90° cone	
51,3%	

ROOM X: 8H  
ROOM Y: 4H  
**UGR 20,8**

## DIFUSOR microprismático opal



Beam angle 50%	Field angle 10%
87,2°	153,3°
Cutoff angle 2,5%	Intensity ratio in 120° cone
177°	82,5%
Intensity ratio in 90° cone	
61,1%	

ROOM X: 8H  
ROOM Y: 4H  
**UGR 19,6**