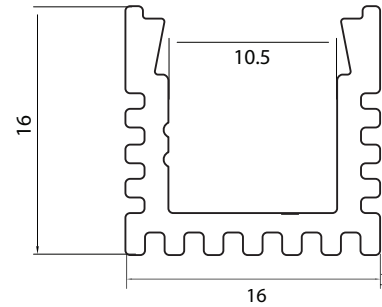


P 1616

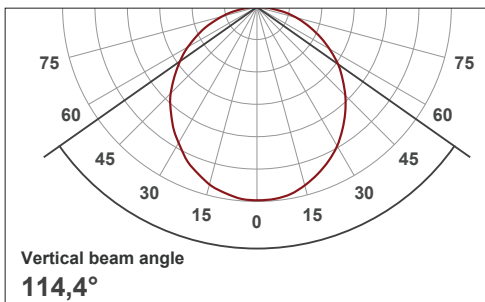
spotless profile



COMPRIMENTO PERFIL E FILTRO ATÉ 6 METROS. DISPONÍVEL CORTE MEDIDAS INDICADAS

	CÓDIGO	ACABAMENTO	DESCRIÇÃO
	03564	ANODIZADO	Filtro Transparente Policarbonato
	03549	NATURAL	Filtro Opalino Policarbonato
	03212	ANODIZADO	Filtro Transparente Policarbonato
	03213	PRETO	Filtro Opalino Policarbonato
	03221	TERMOLACADO	Filtro Transparente Policarbonato
	03222	BRANCO 9003	Filtro Opalino Policarbonato
03021	Par Clips Para Fixação P olicarbonato		
03243	Par Topos Laterais ABS: Adicionar ao código: G (cinza), W (branco), B (preto)		

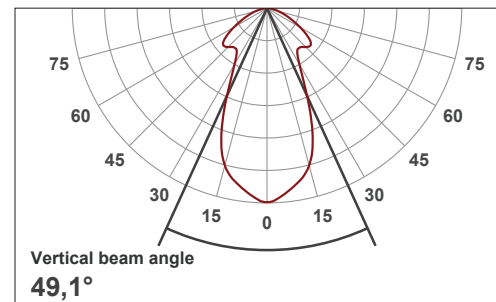
DIFUSOR opalino



Beam angle 50%	Field angle 10%
114,4°	166,1°
Cutoff angle 2,5%	Intensity ratio in 120° cone
176,9°	76,0%
Intensity ratio in 90° cone	
51,4%	

ROOM X: 8H
ROOM Y: 4H
UGR 23,8

DIFUSOR transparente



Beam angle 50%	Field angle 10%
72°	145°
Cutoff angle 2,5%	Intensity ratio in 120° cone
167,9°	83,2%
Intensity ratio in 90° cone	
60,8%	

ROOM X: 8H
ROOM Y: 4H
UGR 22,3

Perfil / difusor desenvolvidos para linha homogênea de luz, sem pontos led visíveis
Fita 7_15W, 120 led / metro