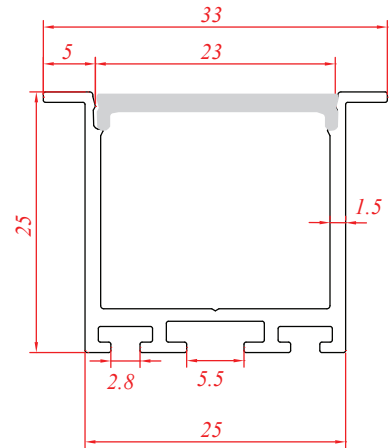
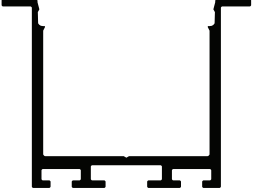


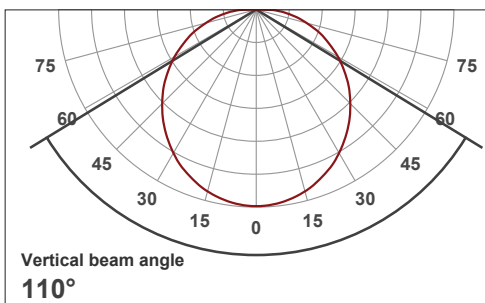
P 2525 R



COMPRIMENTO PERFIL E FILTRO ATÉ 6 METROS. DISPONÍVEL CORTE MEDIDAS INDICADAS

	CÓDIGO	ACABAMENTO	DESCRIÇÃO
	03679	ANODIZADO	Filtro Opalino Policarbonato
03724	NATURAL	Filtro Microprismático Policarbonato	
03689	ANODIZADO	Filtro Opalino Policarbonato	
03725	PRETO	Filtro Microprismático Policarbonato	
03691	TERMOLACADO	Filtro Opalino Policarbonato	
03726	BRANCO 9003	Filtro Microprismático Policarbonato	
03021	Par Clips Para Fixação		
03723	Par Topos Laterais ABS: Adicionar ao código: G (cinza), W (branco), B (preto)		
03727			

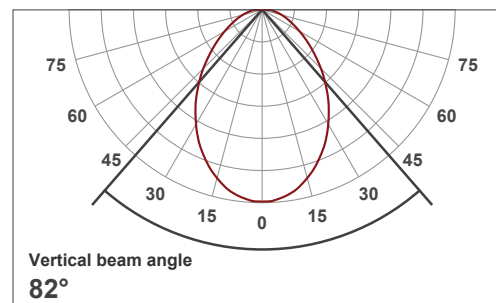
DIFUSOR opalino



Beam angle 50%	Field angle 10%
110,9°	168,5°
Cutoff angle 2,5%	Intensity ratio in 120° cone
233,6°	75,2%
Intensity ratio in 90° cone	
51,3%	

ROOM X: 8H
ROOM Y: 4H
UGR 20,8

DIFUSOR microprismático opal



Beam angle 50%	Field angle 10%
87,2°	153,3°
Cutoff angle 2,5%	Intensity ratio in 120° cone
177°	82,5%
Intensity ratio in 90° cone	
61,1%	

ROOM X: 8H
ROOM Y: 4H
UGR 19,6