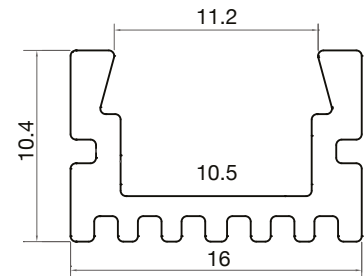
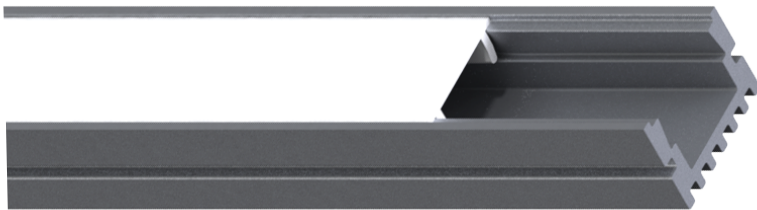


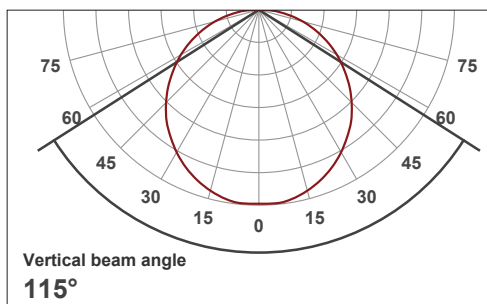
P 1016



COMPRIIMENTO PERFIL E FILTRO ATÉ 6 METROS. DISPONÍVEL CORTE MEDIDAS INDICADAS

	CÓDIGO	ACABAMENTO	DESCRIÇÃO
	03201	ANODIZADO	Filtro Transparente Policarbonato
	03200	NATURAL	Filtro Opalino Policarbonato
	03205	ANODIZADO	Filtro Transparente Policarbonato
	03204	PRETO	Filtro Opalino Policarbonato
	03206	TERMOLACADO	Filtro Transparente Policarbonato
	03207	BRANCO 9003	Filtro Opalino Policarbonato
	03021	Par Clips Para Fixação	
02001	Par Topos Laterais ABS: Adicionar ao código: G (cinza), W (branco), B (preto)		

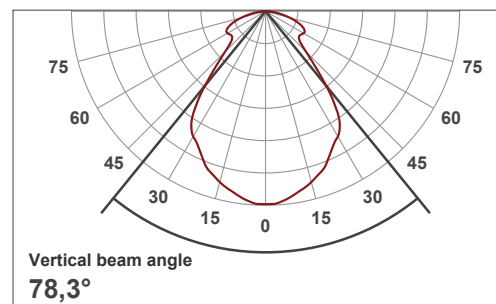
DIFUSOR opalino



Beam angle 50%	Field angle 10%
114,6°	166,7°
Cutoff angle 2,5%	Intensity ratio in 120° cone
177,4°	75,7%
Intensity ratio in 90° cone	
51,1%	

ROOM X: 8H
ROOM Y: 4H
UGR 24,7

DIFUSOR transparente



Beam angle 50%	Field angle 10%
94,1°	150,1
Cutoff angle 2,5%	Intensity ratio in 120° cone
171,1°	83,7%
Intensity ratio in 90° cone	
63,0%	

ROOM X: 8H
ROOM Y: 4H
UGR 22,9

Perfil de dimensão reduzida, grande abertura plano vertical, ideal para dissipar potências até 10W.