

## BUBBLES LGP PANEL

**BUBBLES Igp k4 panel 2700K 58W**

**BUBBLES Igp k4 panel 4000K 58W**

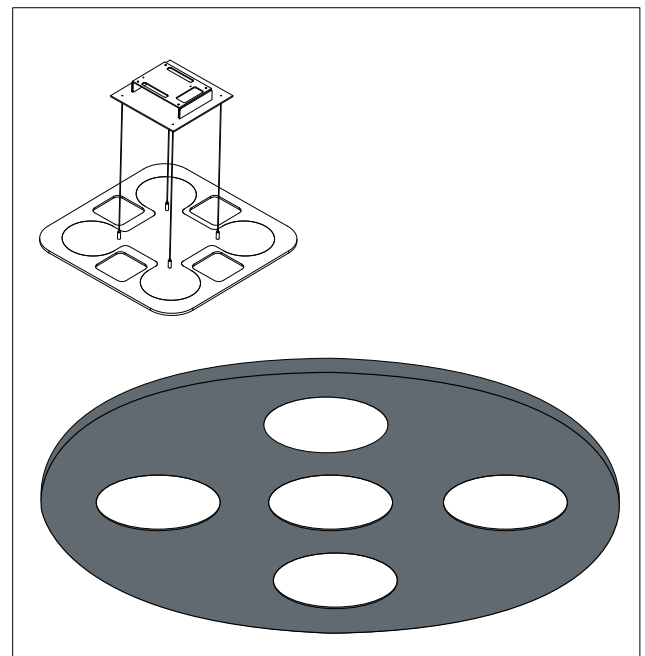
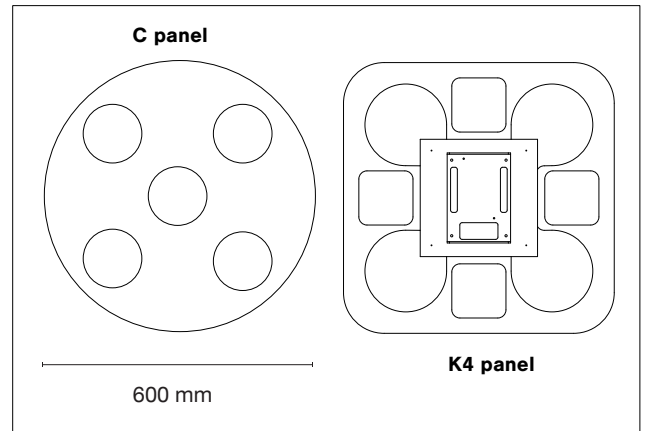
**BUBBLES Igp C panel 2700K 58W**

**BUBBLES Igp C panel 4000K 58W**



### Technical data

Installation	SUSPENSÃO
Luminaire type	LGP
Housing Finish Color / RAL	RAL COLORS
Dimensions	600 mm
Environment	Interior
Controls	DALI
Led	3014
Optics	OPAL
Optics technology	
Type of light emission	Single emission
Light emission direction	Down
Nominal Power	
Total Luminaire Power	58 W
Flux Total	
Luminaire Flux	5000 lm
Voltage	230VAC
CCT	2700 / 4000K
Colour rendering index	90 Ra
C.C. / C.V.	HELVAR CC
Driver	Internal
Safety class	3
IP	IP20
Direct mounting on normally flammable surfaces	Yes
CE	Yes
Operating temperature	-20 / +50
Driver included	YES
Typ. efficiency (full load)	> 90
Output LF current ripple	< 10
Overload protection / Short-circuit protection	Yes
Emergency mode	No
Cable included / length	Yes
Net weight	2.250 Kg



tender txt

A suspensão BUBBLES, dispõe de tecnologia LED de última geração, numa luminária extremamente plana. Os cabos de suspensão alimentam a luminária, o que contribui para uma involgar impressão de ausência de gravidade. Com um estilo contemporâneo, esta peça proporciona uma extraordinária iluminação, ideal para salas de estar, salas de conferência, restaurantes, hotéis entre outros espaços. Todos os aspectos foram criteriosamente considerados. CRI > 90, painéis disponíveis na temperatura de cor de 2750K e 4000K. Todos os modelos têm interface Dali. Com um fluxo luminoso preciso através de LGP (painel guia de luz) PLEXIGLAS, de alta qualidade, estes painéis têm um fluxo luminoso total de 5.000 lm, para um consumo de energia de 58W.