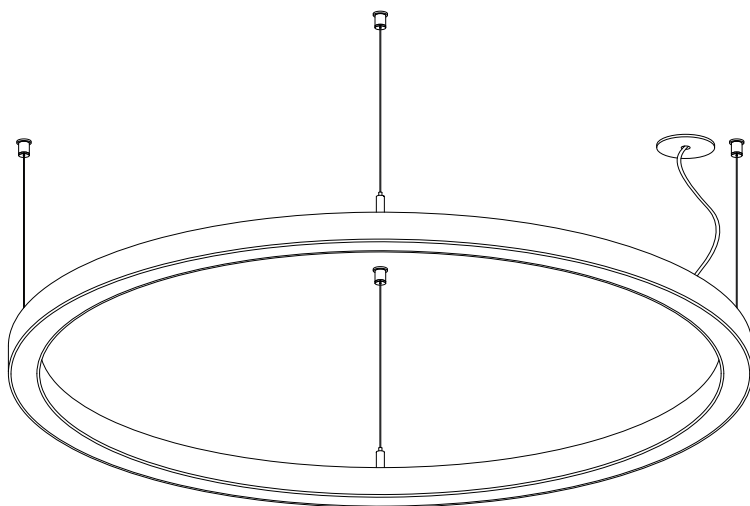
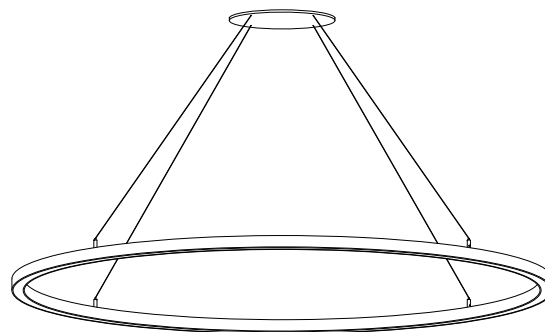


RING 3535



LUMINÁRIA CIRCULAR, 35 x 35 x Ø 800 mm
 APLICAÇÃO SALIENTE OU SUSPENSÃO 4 PONTOS.
 TODOS OS ACESSÓRIOS INCLuíDOS.
 GARANTIA 5 ANOS

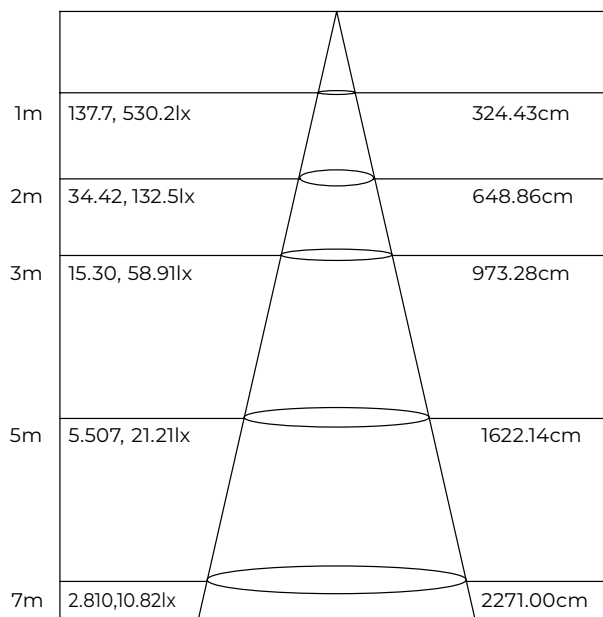
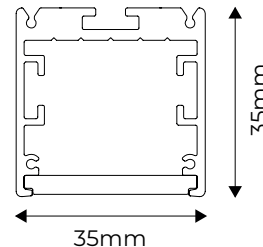


VERSÃO ESPECIAL COM ROSETA
 para tectos em pladour
 ALIMENTAÇÃO PELOS CABOS DE SUSPENSÃO
 (REUTELINGER)

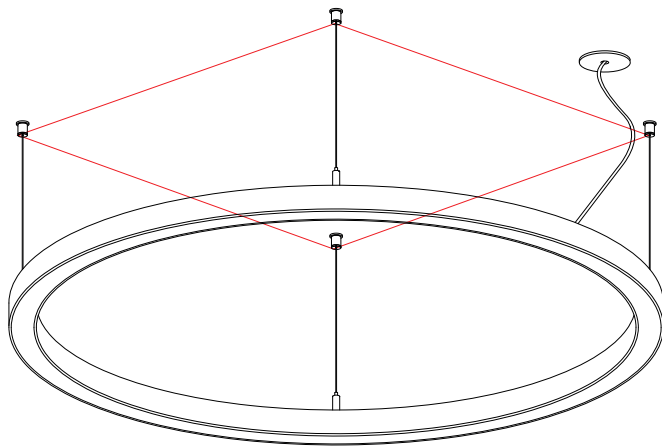
RING 3535 Ø800mm

Luminaires Parameters RING 3535 800

Size	Ø 800X35mm
Diffuser	Diffuser
Diffuser material	Silicone
Lumens	2860 LM
Typ.power	60W
CCT	2700K/3000K//4000K
CRI	>>95
Beam angle	120°
Lighting direction	Downward
Input voltage	220-240VAC 50Hz/60Hz
Power factor	>0.9
Electric grade	Class II
Dimming	ON/OFF : DALI
Color	Silver/White/Black
Installation	Pendant
Warranty	5 years
ON/OFF	TRIDONIC LC 100 W 24 V SC SNC
DALI	TRIDONIC LCA 100 W 24 V one4all SC PRE
CASAMBI	TRIDONIC LC 100 W 24 V bDW SC PRE2



Height Eavg,Emax Angle:116.69deg Diameter

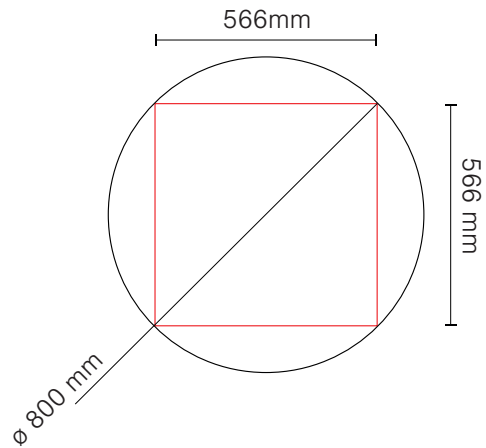


Para os cabos de suspensão ficarem apurados os acessórios de suspensão estar nos vértices do quadrado indicado.

For the suspension cables to remain upright, the suspension accessories must be at the apexes of the indicated square.



ROSETA
CELLING ROSE
celling hole cut $\varnothing 56\text{mm}$

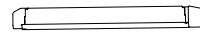


DRIVER

ON/OFF TRIDONIC LC 100 W 24 V SC SNC

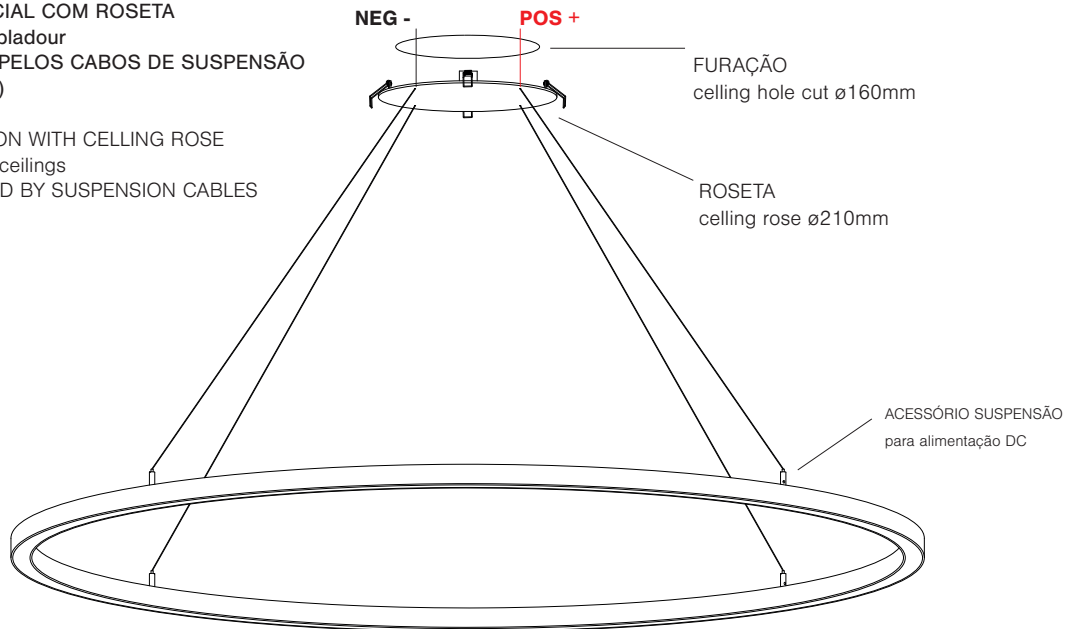
DALI TRIDONIC LCA 100 W 24 V one4all SC PRE

CASAMBI TRIDONIC LC 100 W 24 V bDW SC PRE2

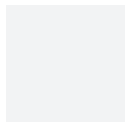


VERSÃO ESPECIAL COM ROSETA
para tectos em pladour
ALIMENTAÇÃO PELOS CABOS DE SUSPENSÃO
(REUTELINGER)

SPECIAL VERSION WITH CELLING ROSE
for plasterboard ceilings
DC POWER FEED BY SUSPENSION CABLES
(REUTELINGER)



FINISHING



RAL 9003



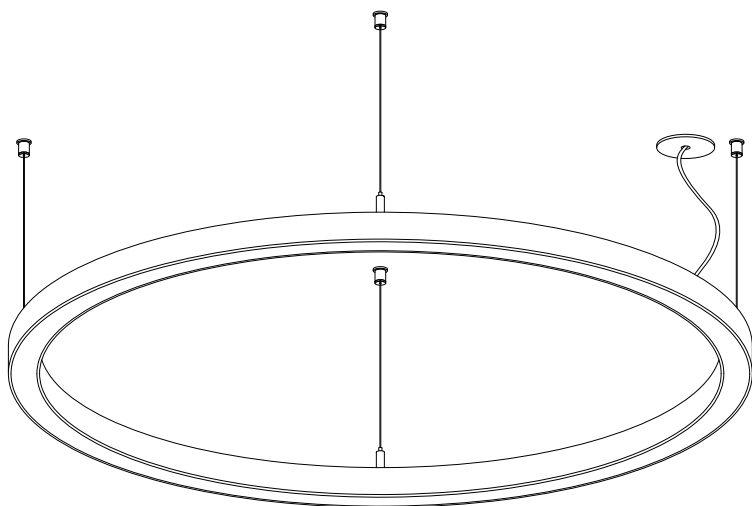
RAL 9005



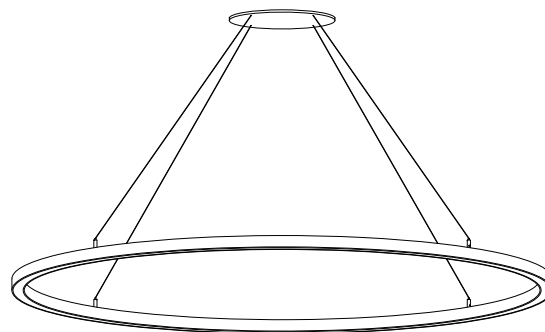
RAL 9006

ALL RAL COLORS
AVAILABLE ON REQUEST





LUMINÁRIA CIRCULAR, 35 x 35 x Ø 1500 mm
 APLICAÇÃO SALIENTE OU SUSPENSÃO 4 PONTOS.
 TODOS OS ACESSÓRIOS INCLuíDOS.
 GARANTIA 5 ANOS

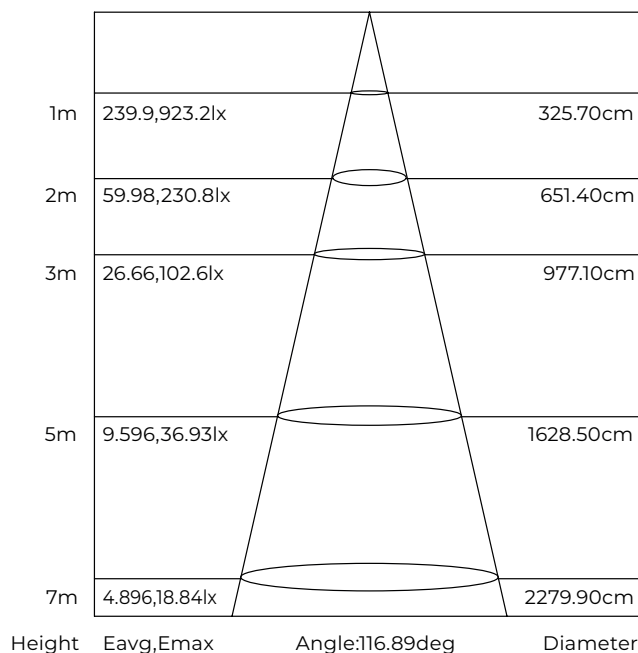
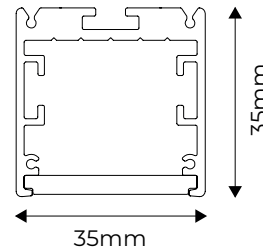


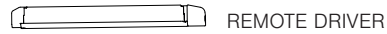
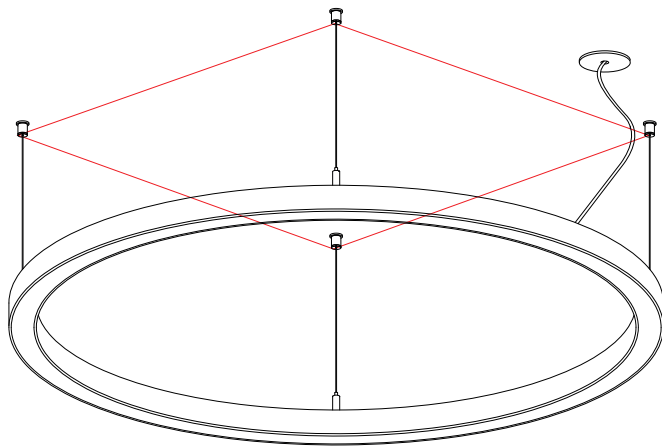
VERSÃO ESPECIAL COM ROSETA
 para tectos em pladour
 ALIMENTAÇÃO PELOS CABOS DE SUSPENSÃO
 (REUTELINGER)

RING 3535 Ø1500mm

Luminaires Parameters RING 3535 1500

Size	Ø 1500X35mm
Diffuser	Diffuser
Diffuser material	Silicone
Lumens	5720LM
Typ.power	105W
CCT	2700K/3000K//4000K
CRI	>>95
Beam angle	120°
Lighting direction	Downward
Input voltage	220-240VAC 50Hz/60Hz
Power factor	>0.9
Electric grade	Class II
Dimming	ON /OFF : DALI
Color	Silver/White/Black
Installation	Pendant
Warranty	5 years
ON/OFF	TRIDONIC LC 150 W 24 V SC SNC
DALI	TRIDONIC LCA 150 W 24 V one4all SC PRE
CASAMBI	TRIDONIC LC 150 W 24 V bDW SC PRE2

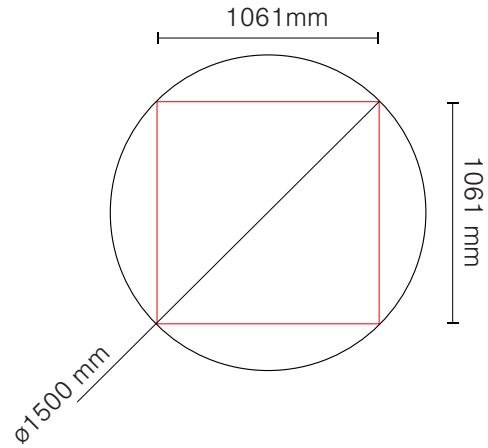




ROSETA
CELLING ROSE
celling hole cut $\varnothing 56\text{mm}$

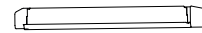
Para os cabos de suspensão ficarem apurados os acessórios de suspensão estar nos vértices do quadrado indicado.

For the suspension cables to remain upright, the suspension accessories must be at the apexes of the indicated square.



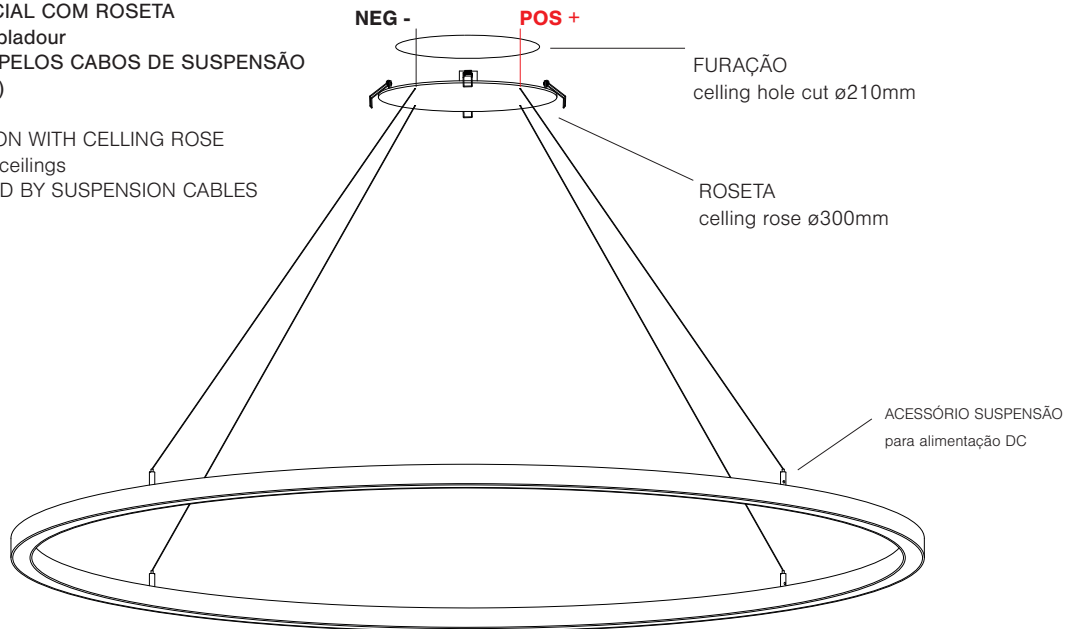
DRIVER

- ON/OFF** TRIDONIC LC 150 W 24 V SC SNC
- DALI** TRIDONIC LCA 150 W 24 V one4all SC PRE
- CASAMBI** TRIDONIC LC 150 W 24 V bDW SC PRE2

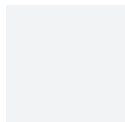


VERSÃO ESPECIAL COM ROSETA
para tectos em pladour
ALIMENTAÇÃO PELOS CABOS DE SUSPENSÃO
(REUTELINGER)

SPECIAL VERSION WITH CELLING ROSE
for plasterboard ceilings
DC POWER FEED BY SUSPENSION CABLES
(REUTELINGER)

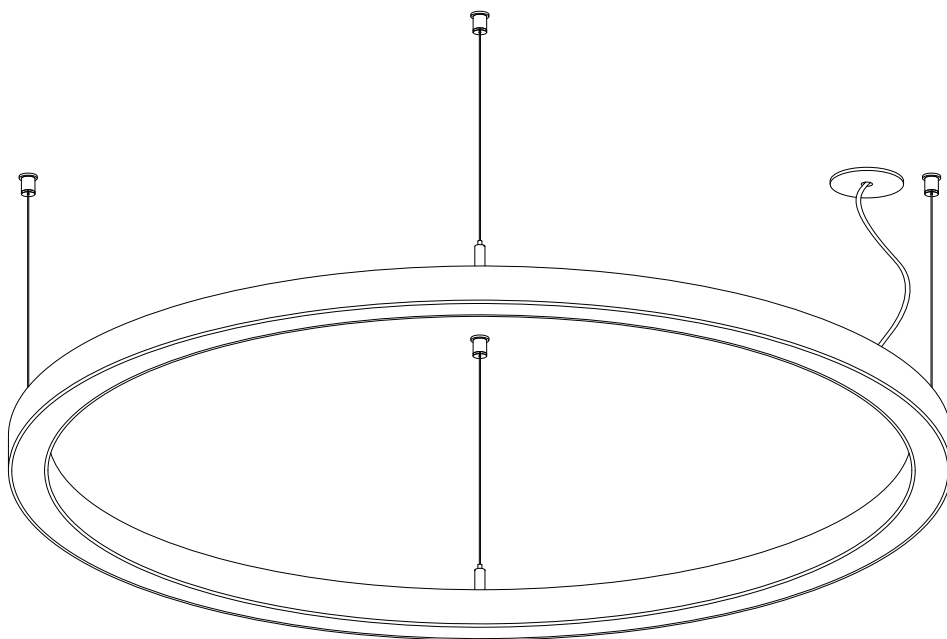


FINISHING



ALL RAL COLORS
AVAILABLE ON REQUEST



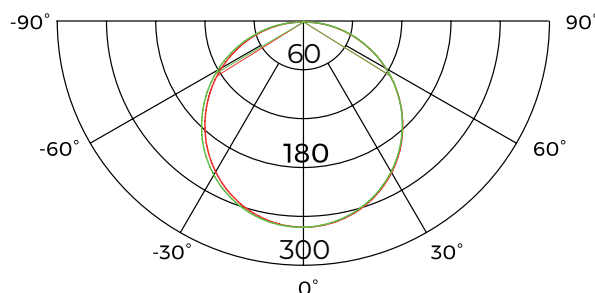
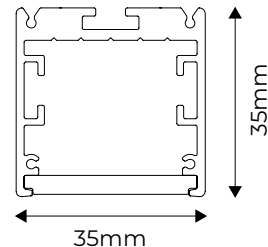


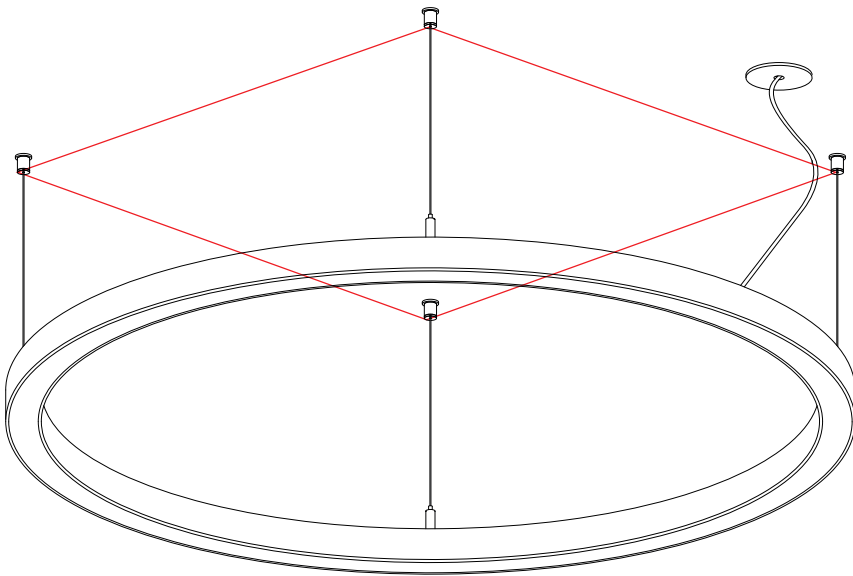
LUMINÁRIA CIRCULAR, 35 x 35 x Ø 3000 mm
 APLICAÇÃO SALIENTE OU SUSPENSÃO 4 PONTOS.
 TODOS OS ACESSÓRIOS INCLUÍDOS.
 GARANTIA 5 ANOS

RING 3535 Ø3000mm

Luminaires Parameters RING 3535 3000

Size	Ø3000X35mm
Diffuser	Diffuser
Diffuser material	Silicone
Lumens	11400 LM
Typ.power	210W
CCT	3000K/4000K
CRI	>95
Beam angle	120°
Lighting direction	Downward
Input voltage	220-240VAC 50Hz/60Hz
Power factor	>0.9
Electric grade	Class II
Dimming	ON /OFF : DALI
Color	Silver/White/Black
Installation	Pendant
Warranty	5 years
ON/OFF	ELG-240-24
DALI	CVPD-300-24
CASAMBI	CVPD-300-24 + INTERFACE CBU-ASD





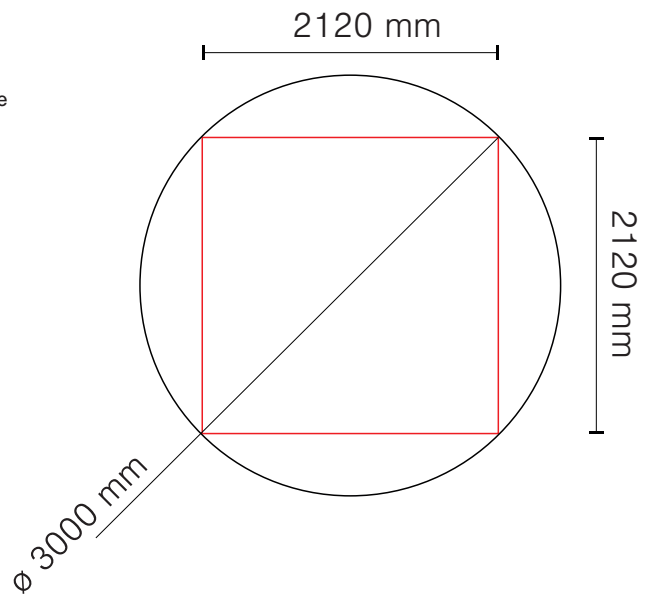
ON/OFF ELG-240-24
 DALI CVPD-300-24
 CASAMBI CVPD-300-24 +
 INTERFACE CBU-ASD



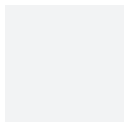
ROSETA
 CELLING ROSE
 ceiling hole cut ø56mm

Para os cabos de suspensão ficarem apurados os acessórios de suspensão estar nos vértices do quadrado indicado.

For the suspension cables to remain upright, the suspension accessories must be at the apexes of the indicated square.



FINISHING



RAL 9003



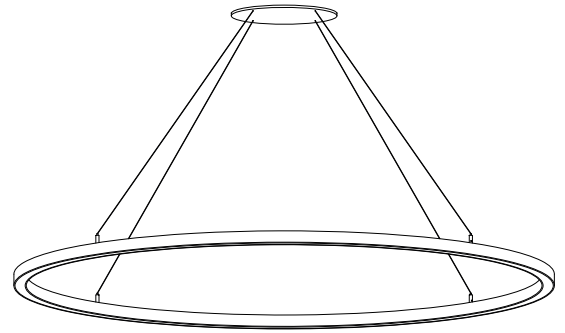
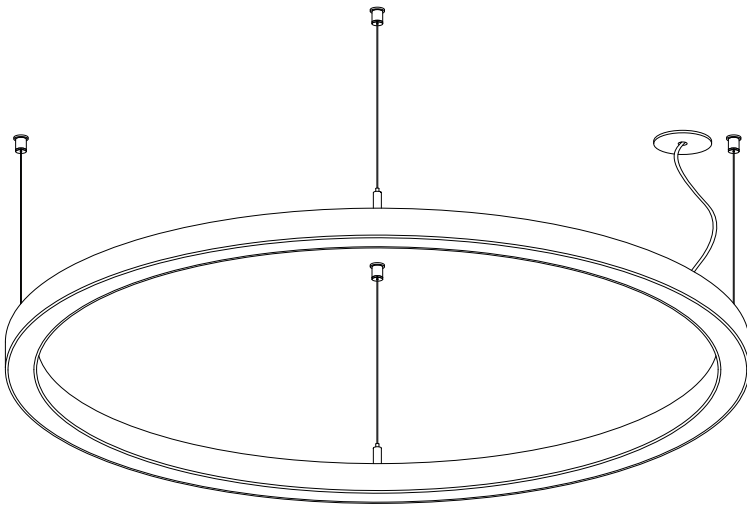
RAL 9005



RAL 9006

ALL RAL COLORS
 AVAILABLE ON REQUEST





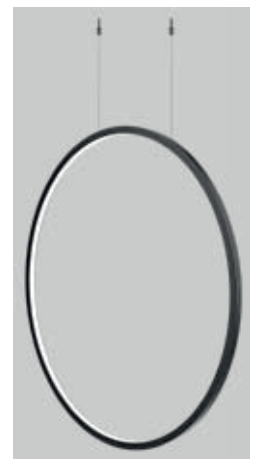
LUMINÁRIA CIRCULAR, 35 x 35 x Ø 1500 mm
 APLICAÇÃO SALIENTE OU SUSPENSÃO 4 PONTOS.
 TODOS OS ACESSÓRIOS INCLUÍDOS.
 GARANTIA 5 ANOS

VERSÃO ESPECIAL COM ROSETA
 para tectos em pladour
 ALIMENTAÇÃO PELOS CABOS DE SUSPENSÃO
 (REUTELINGER)

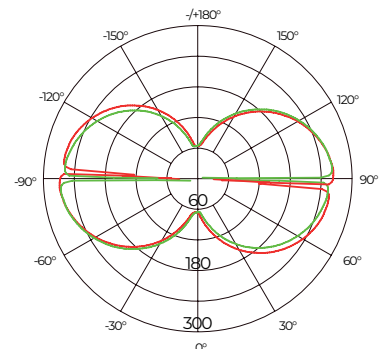
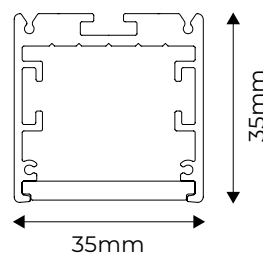
RING IN 3535 Ø1500mm

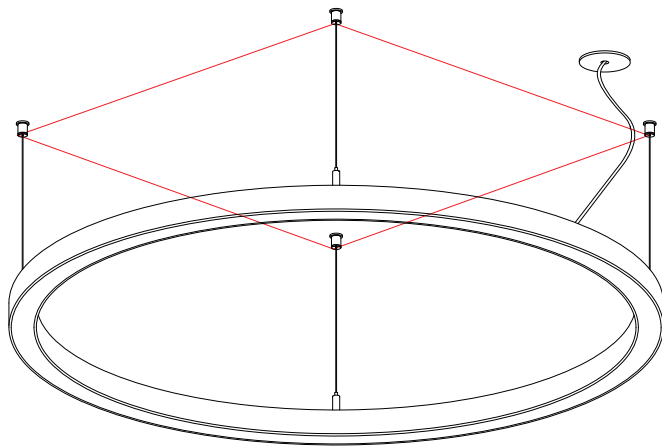
Luminaires Parameters RING IN 3535 1500

Size	Ø 1500X35mm
Diffuser	Diffuser
Diffuser material	Silicone
Lumens	5720LM
Typ.power	105W
CCT	2700K/3000K//4000K
CRI	>>95
Beam angle	120°
Lighting direction	Downward
Input voltage	220-240VAC 50Hz/60Hz
Power factor	>0.9
Electric grade	Class II
Dimming	ON /OFF : DALI
Color	Silver/White/Black
Installation	Pendant
Warranty	5 years
ON/OFF	TRIDONIC LC 150 W 24 V SC SNC
DALI	TRIDONIC LCA 150 W 24 V one4all SC PRE
CASAMBI	TRIDONIC LC 150 W 24 V bDW SC PRE2



RING 3535 1500



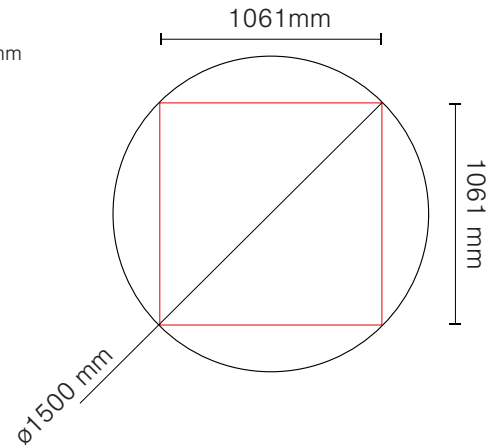


Para os cabos de suspensão ficarem apurados os acessórios de suspensão estar nos vértices do quadrado indicado.

For the suspension cables to remain upright, the suspension accessories must be at the apexes of the indicated square.



ROSETA
CELLING ROSE
ceiling hole cut ø56mm



DRIVER

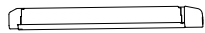
ON/OFF TRIDONIC LC 150 W 24 V SC SNC

DALI TRIDONIC LCA 150 W 24 V one4all SC PRE

CASAMBI TRIDONIC LC 150 W 24 V bDW SC PRE2

VERSÃO ESPECIAL COM ROSETA
para tectos em pladour
ALIMENTAÇÃO PELOS CABOS DE SUSPENSÃO
(REUTELINGER)

SPECIAL VERSION WITH CELLING ROSE
for plasterboard ceilings
DC POWER FEED BY SUSPENSION CABLES
(REUTELINGER)

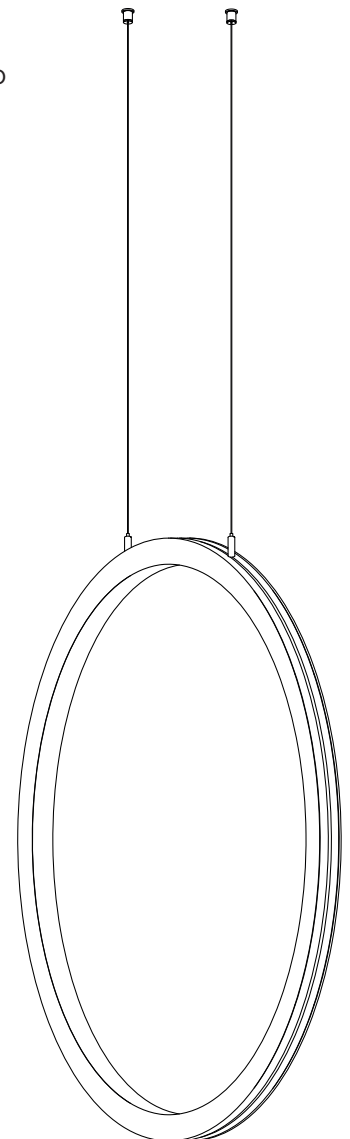
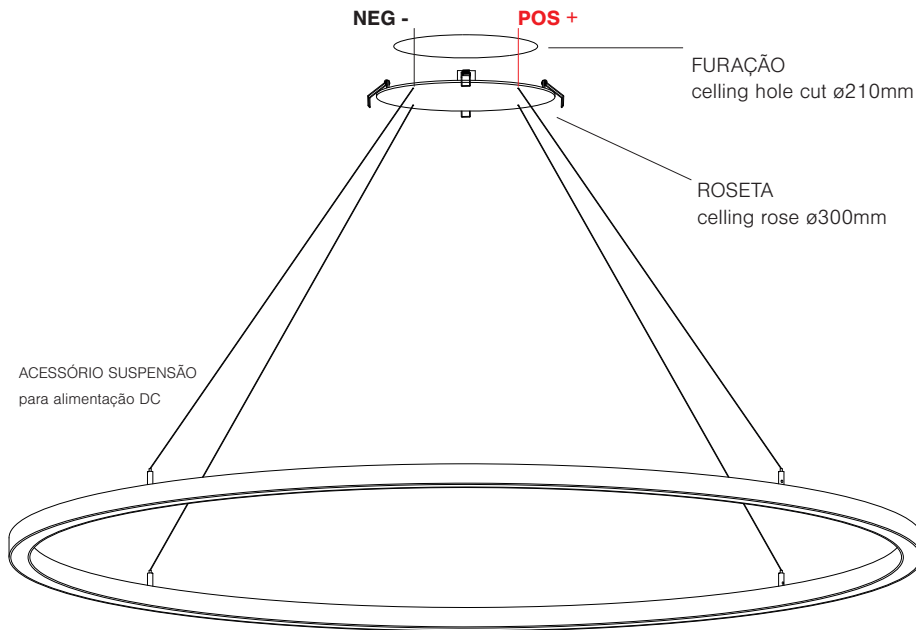


NEG - **POS +**

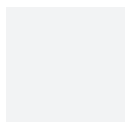
FURAÇÃO
ceiling hole cut ø210mm

ROSETA
ceiling rose ø300mm

ACESSÓRIO SUSPENSÃO
para alimentação DC



FINISHING



RAL 9003



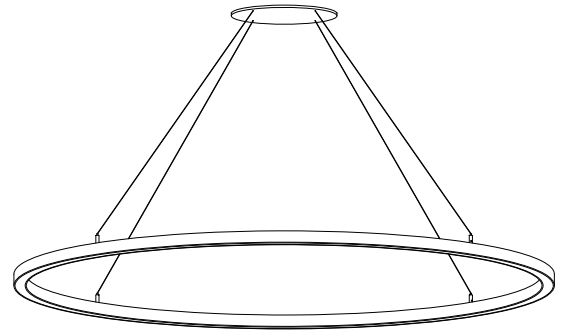
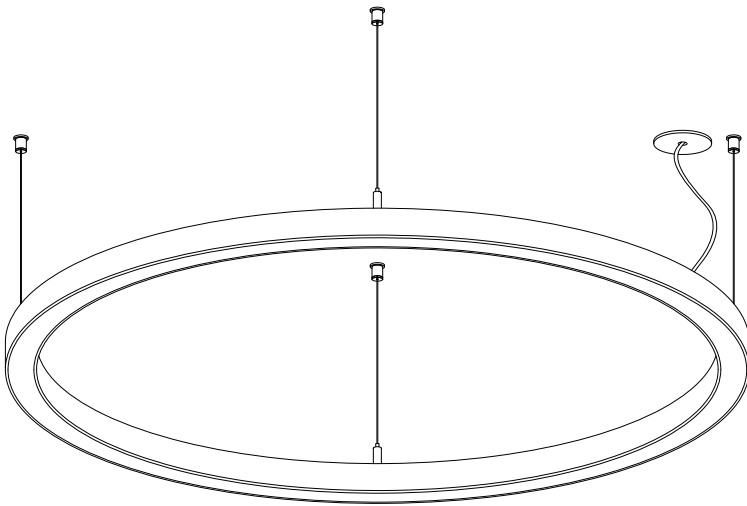
RAL 9005



RAL 9006

ALL RAL COLORS
AVAILABLE ON REQUEST





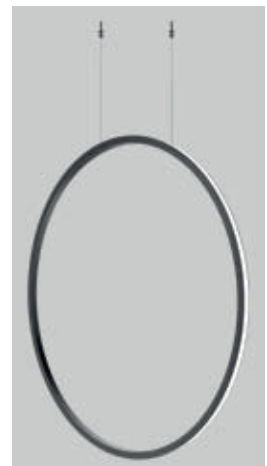
LUMINÁRIA CIRCULAR, 35 x 35 x Ø 1500 mm
 APLICAÇÃO SALIENTE OU SUSPENSÃO 4 PONTOS.
 TODOS OS ACESSÓRIOS INCLuíDOS.
 GARANTIA 5 ANOS

VERSÃO ESPECIAL COM ROSETA
 para tectos em pladour
 ALIMENTAÇÃO PELOS CABOS DE SUSPENSÃO
 (REUTELINGER)

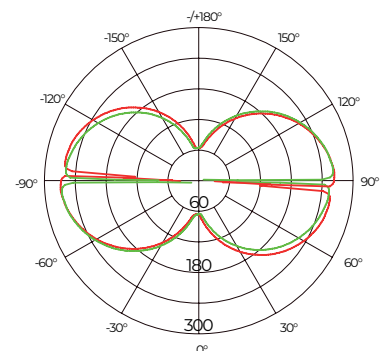
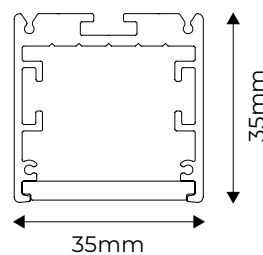
RING OUT 3535 Ø1500mm

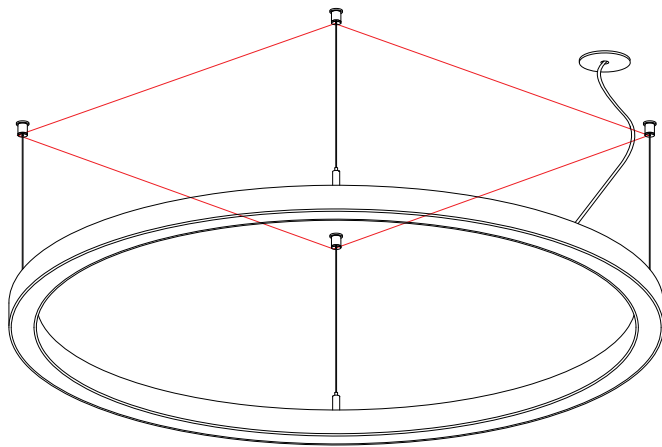
Luminaires Parameters RING IN 3535 1500

Size	Ø 1500X35mm
Diffuser	Diffuser
Diffuser material	Silicone
Lumens	5720LM
Typ.power	105W
CCT	2700K/3000K//4000K
CRI	>>95
Beam angle	120°
Lighting direction	Downward
Input voltage	220-240VAC 50Hz/60Hz
Power factor	>0.9
Electric grade	Class II
Dimming	ON /OFF : DALI
Color	Silver/White/Black
Installation	Pendant
Warranty	5 years
ON/OFF	TRIDONIC LC 150 W 24 V SC SNC
DALI	TRIDONIC LCA 150 W 24 V one4all SC PRE
CASAMBI	TRIDONIC LC 150 W 24 V bDW SC PRE2



RING 3535 1500



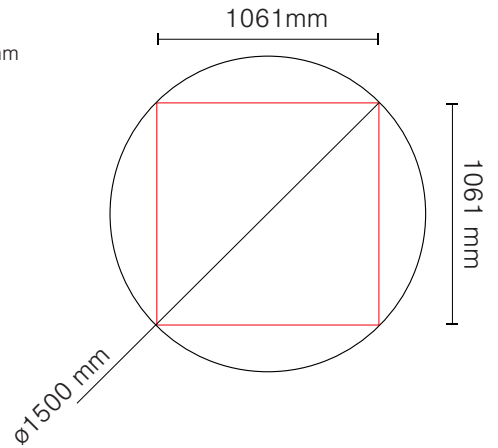


Para os cabos de suspensão ficarem apurados os acessórios de suspensão estar nos vértices do quadrado indicado.

For the suspension cables to remain upright, the suspension accessories must be at the apexes of the indicated square.



ROSETA
CELLING ROSE
ceiling hole cut ø56mm

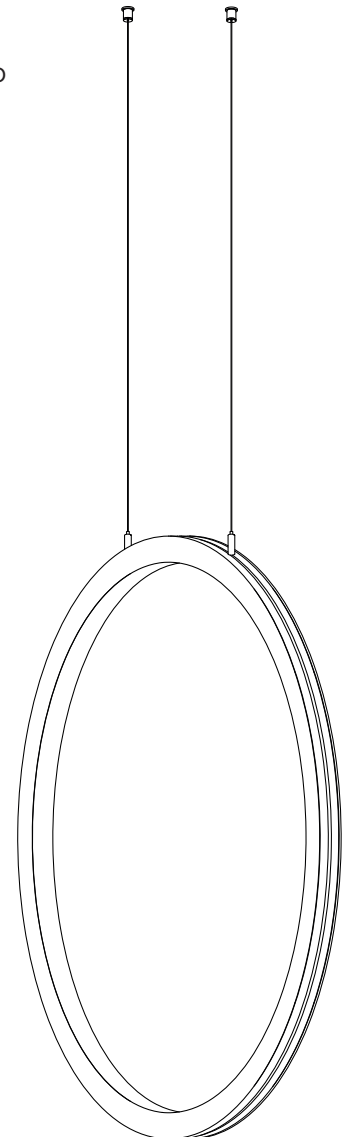
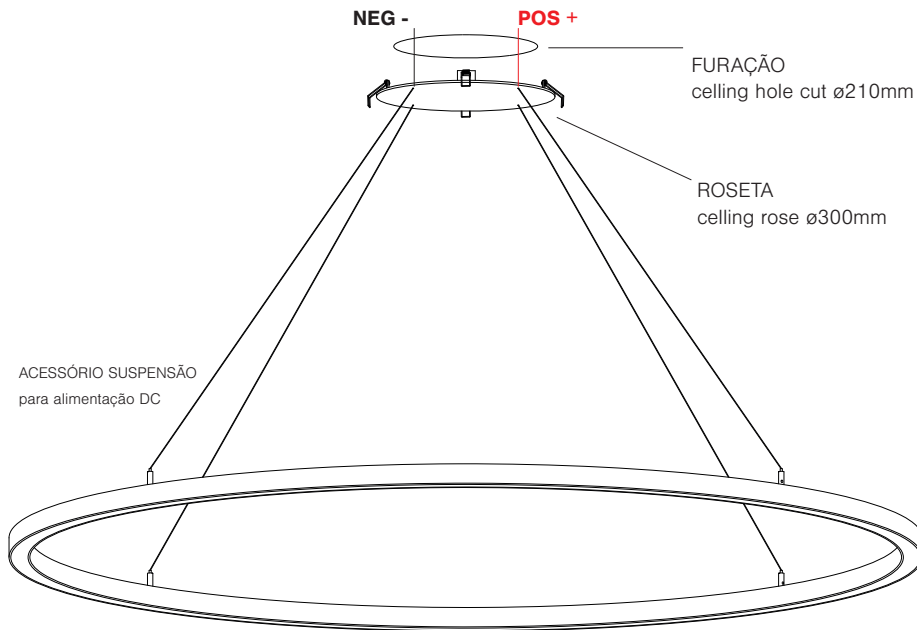
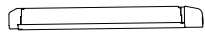


DRIVER

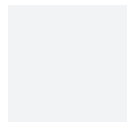
- ON/OFF** TRIDONIC LC 150 W 24 V SC SNC
- DALI** TRIDONIC LCA 150 W 24 V one4all SC PRE
- CASAMBI** TRIDONIC LC 150 W 24 V bDW SC PRE2

VERSÃO ESPECIAL COM ROSETA
para tectos em pladour
ALIMENTAÇÃO PELOS CABOS DE SUSPENSÃO
(REUTELINGER)

SPECIAL VERSION WITH CELLING ROSE
for plasterboard ceilings
DC POWER FEED BY SUSPENSION CABLES
(REUTELINGER)



FINISHING



RAL 9003



RAL 9005



RAL 9006

ALL RAL COLORS
AVAILABLE ON REQUEST

