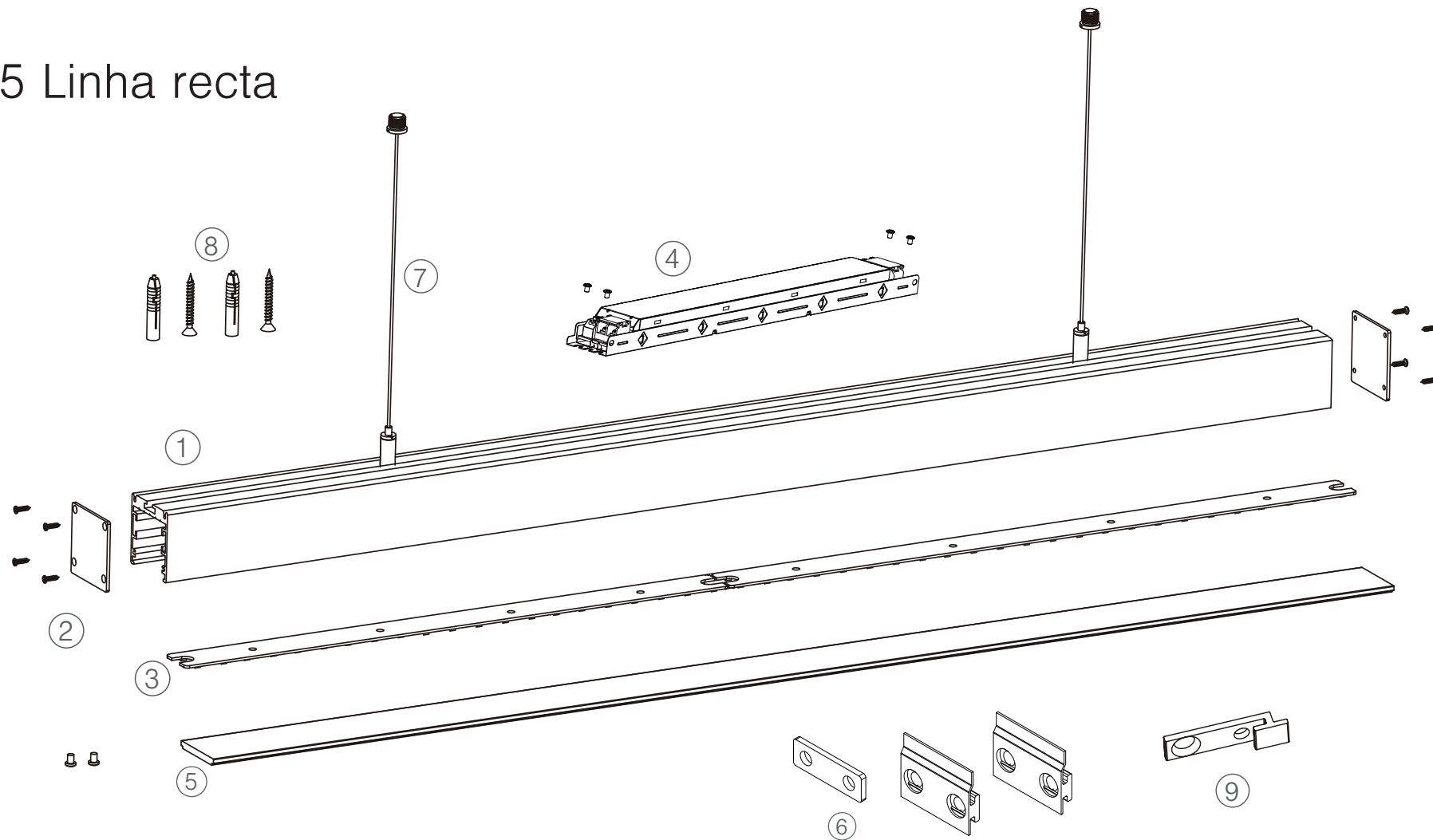


INSTRUCÇÕES

CURVE C3535 system

C3535 Linha recta



Componentes

- ① Perfil
- ② Topo
- ③ Modulo Rigido
- ④ Alimentação
- ⑤ Difusor silicone

Installation accessories

- ⑦ Kit Suspensão
- ⑧ Parafusos para montagem saliente
- ⑨ Acessório opcional para montagem saliente

Connectores

- ⑥ 180 ° extensão

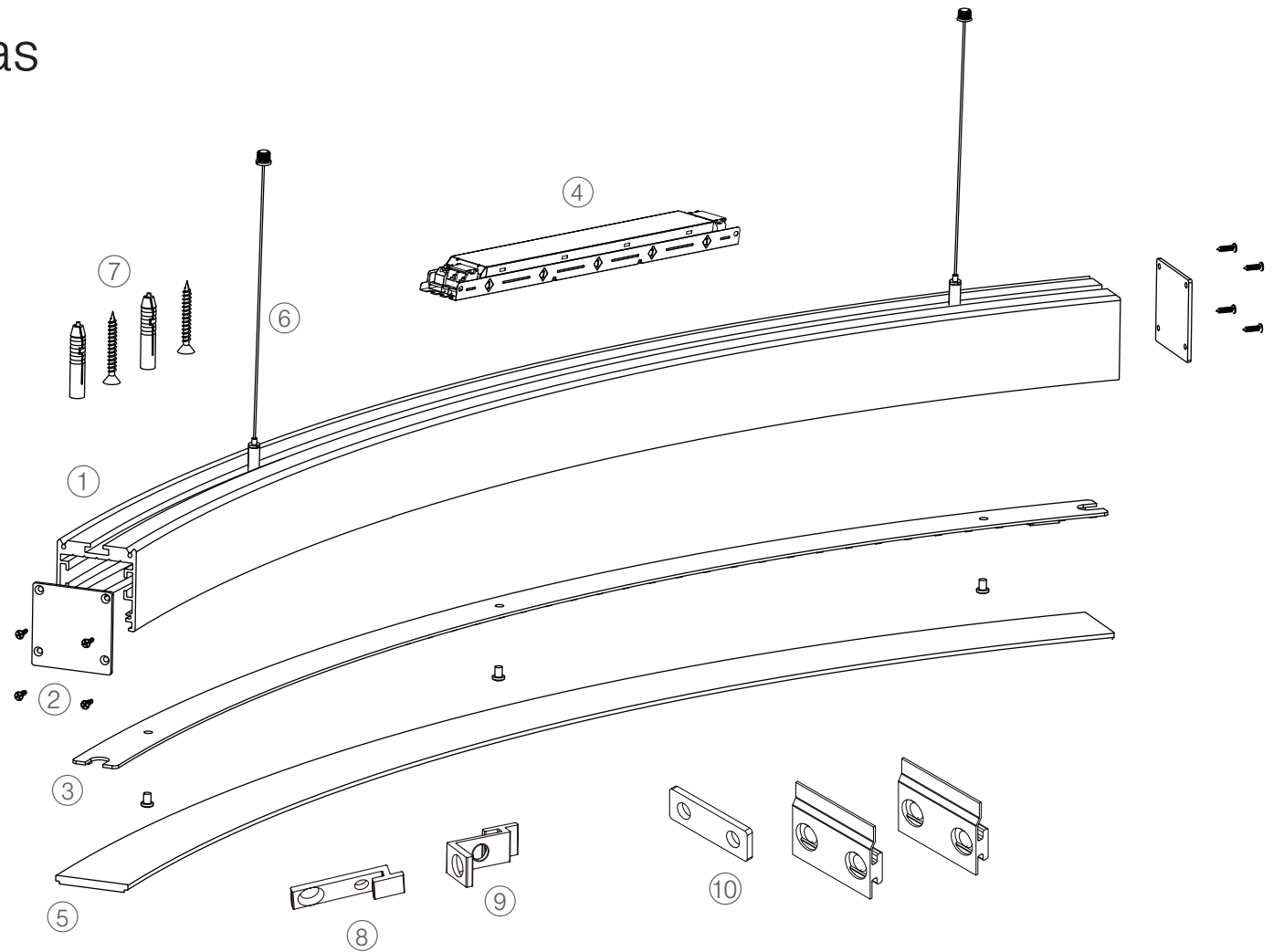
C3535 Linhas curvas

Componentes

- ① Perfil
- ② Topo
- ③ Modulo Rigido
- ④ Driver remoto
- ⑤ Difusor silicone

Connectores

- ⑩

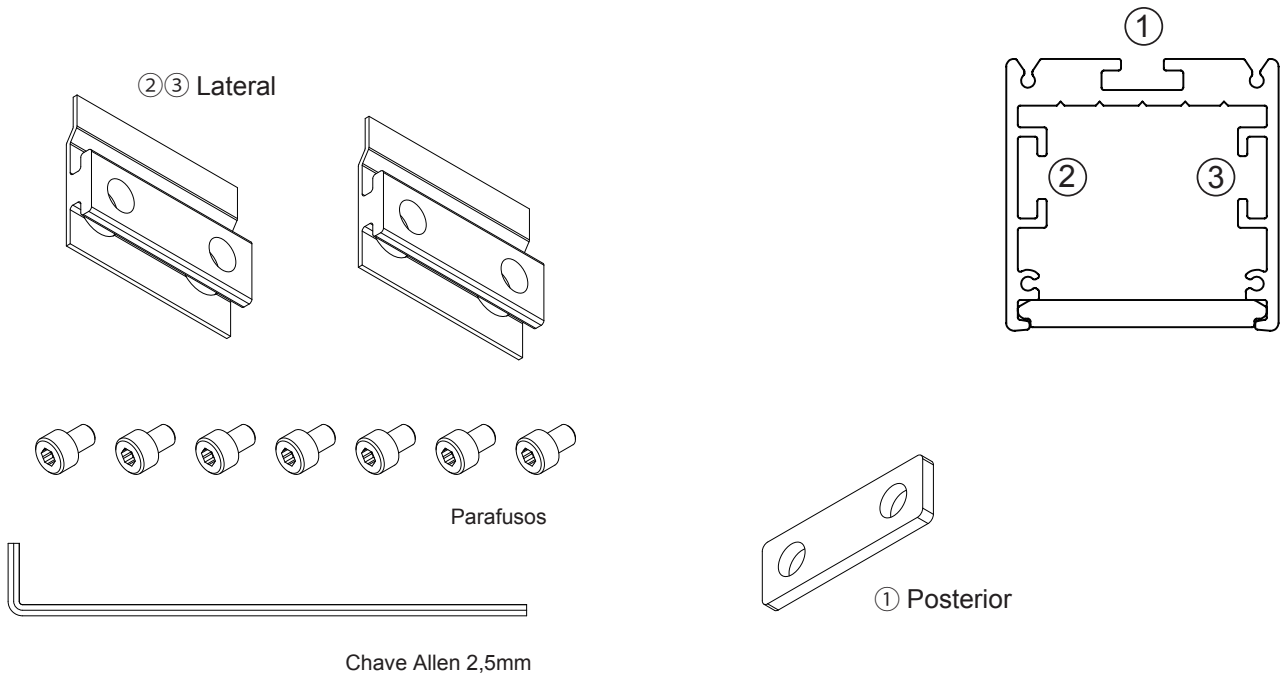


Acessórios

- ⑥ Kit Suspensão
- ⑦ Parafusos para montagem saliente
- ⑧ Acessório opcional para montagem saliente DOWNLIGHT
- ⑨ Acessório opcional para montagem saliente IN / OUT lighting

CONECTORES PERFIS

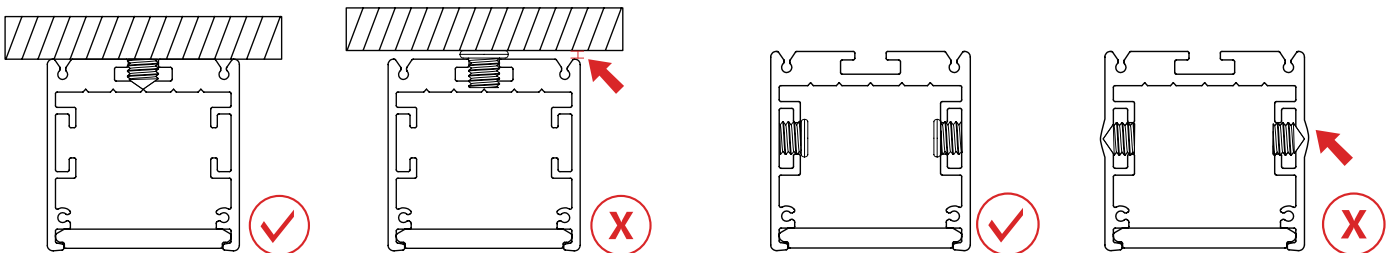
ACESSÓRIOS KIT ÚNICO



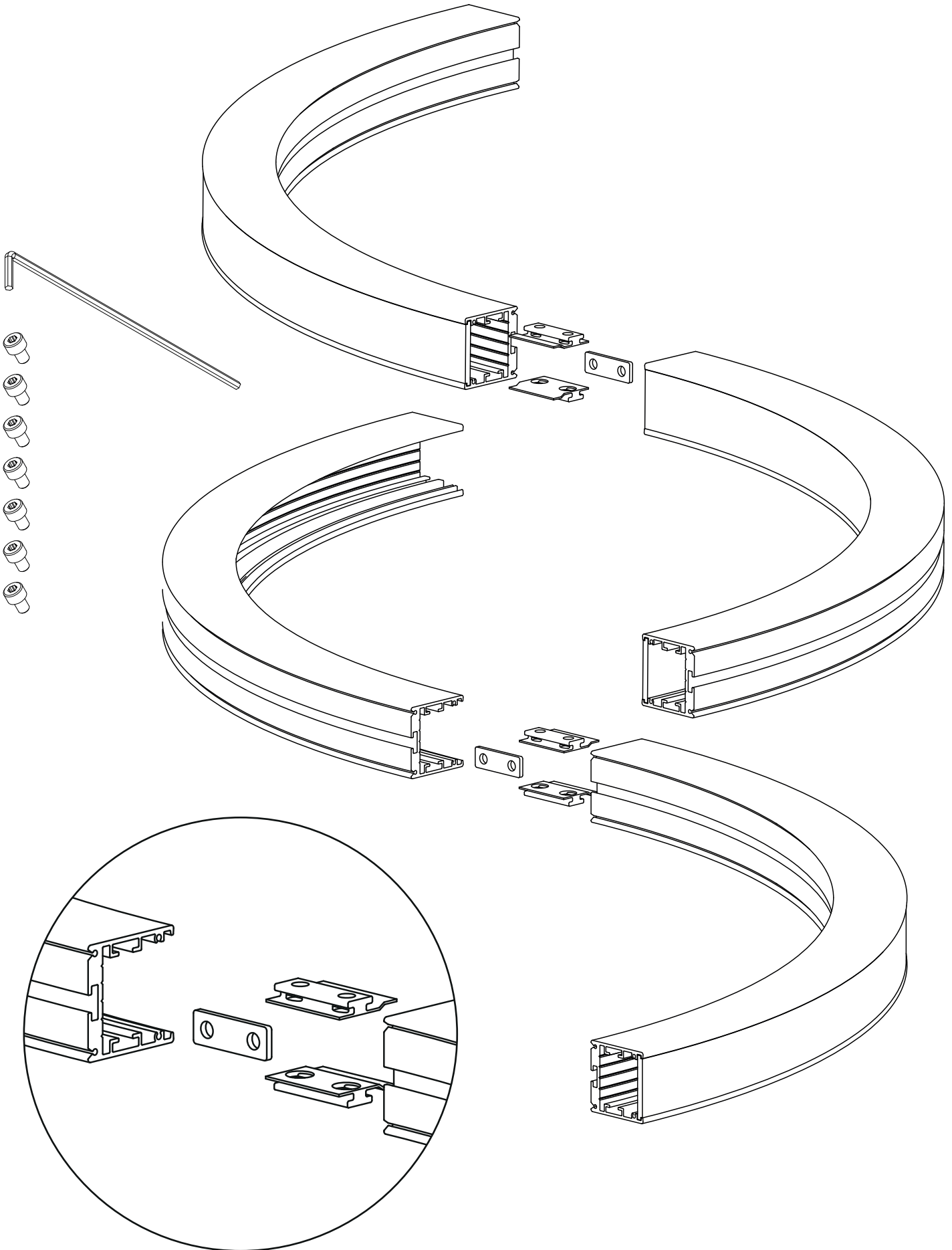
COLOCAÇÃO DOS PARAFUSOS

① Usar os pernos para a parte posterior

②③ Nas laterais usar os parafusos com cabeça

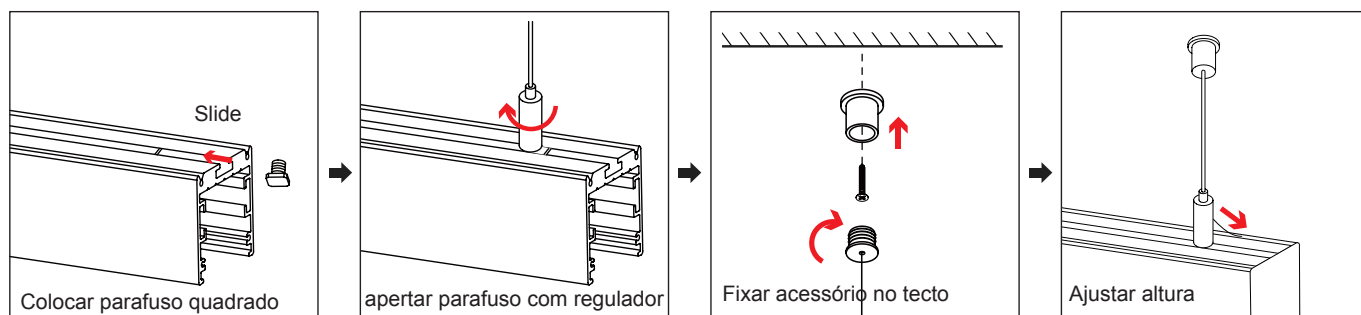


CONECTORES PERFIS

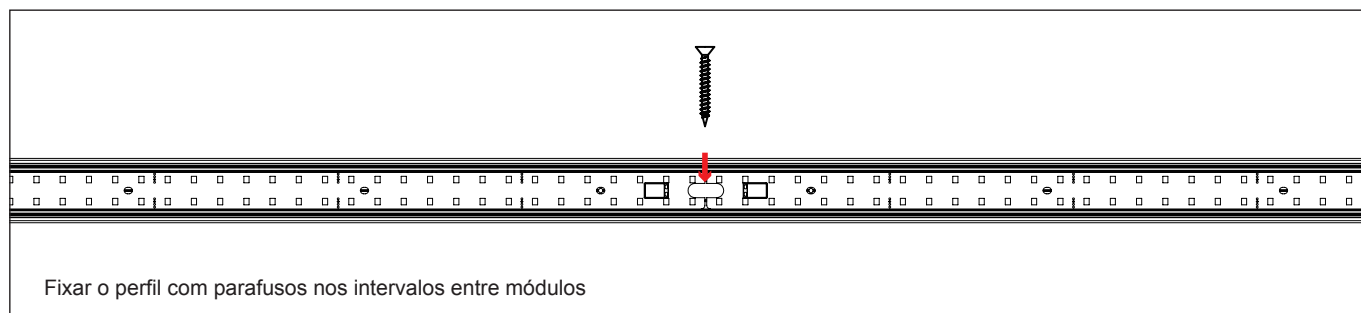


KIT DE SUSPENSÃO

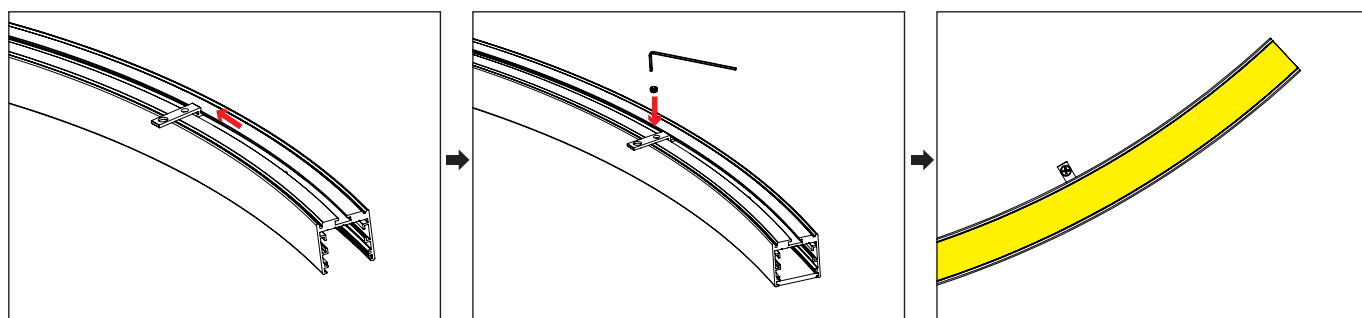
SUSPENSÃO



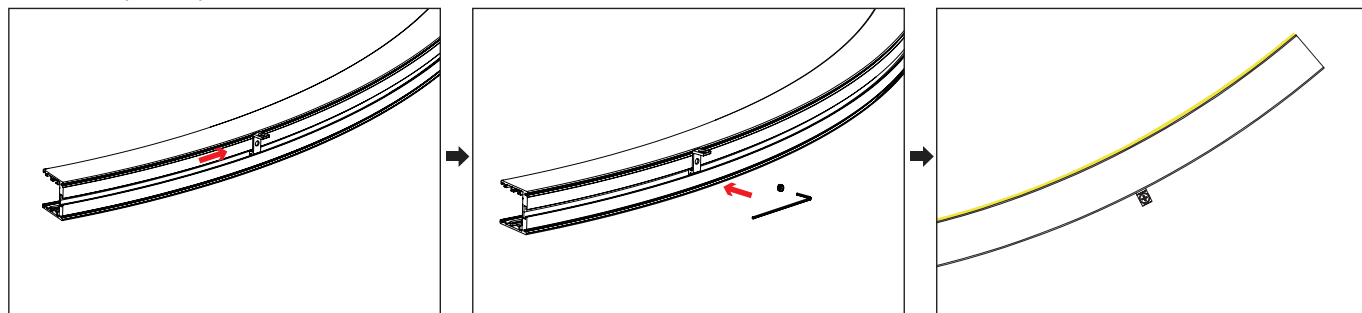
MONTAGEM SALIENTE



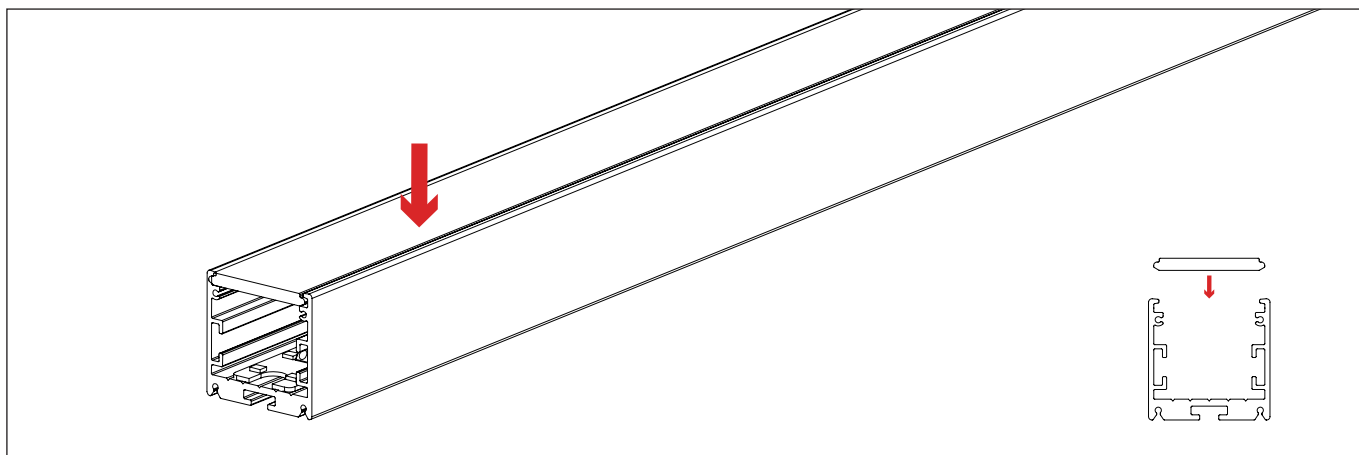
ACESSÓRIO OPCIONAL PARA LUZ DOWNLIGHT



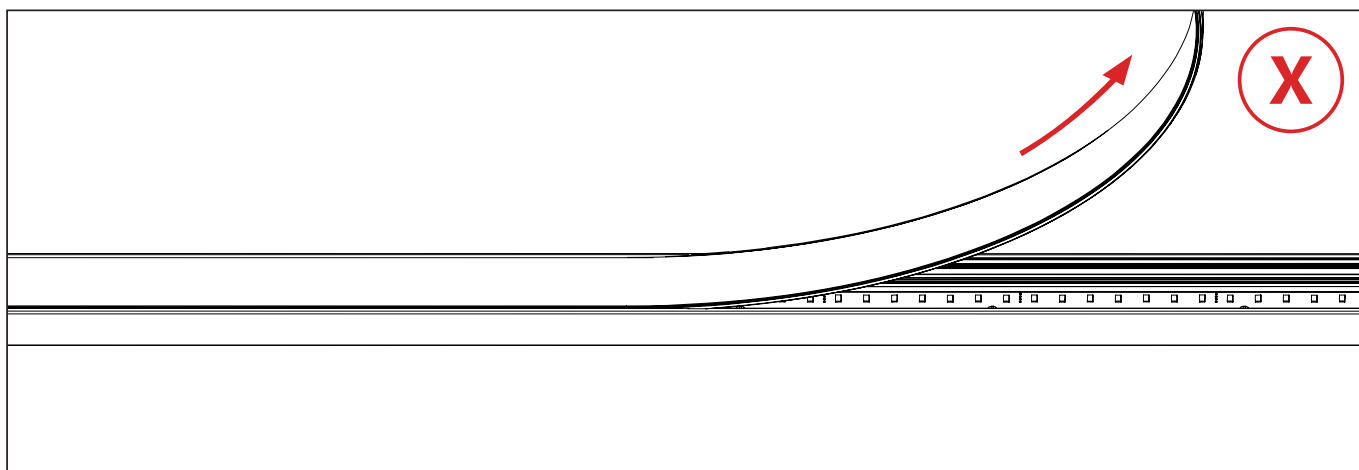
Acessório Opcional para luz interior / exterior



COLOCAÇÃO DO DIFUSOR



Colocar o difusor inserindo as duas reentrâncias no perfil. **Não esticar o difusor.**



Cortar o difusor com um excedente entre **10 mm** por forma a evitar uma fenda com a contração natural do silicone.

