

Durante a montagem ou durante outra intervenção, a fonte de alimentação do circuito (driver) da luminária deve ser desligado. Nenhuma responsabilidade é aceite por qualquer alteração feita na luminária.

A fonte de luz, o corpo da luminária e o driver ficam quentes durante o seu funcionamento. Não cubra a luminária ou respectivo driver. As luminárias são adequadas para uso interior com temperatura ambiente (na luminária) de 25 ° C.

Temperaturas ambientes acima de 35 ° C podem danificar a luminária e encurtar muito a sua vida útil.

Instale os projectores fora do alcance de braços e desligue a alimentação antes de fazer qualquer manutenção.

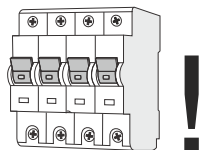
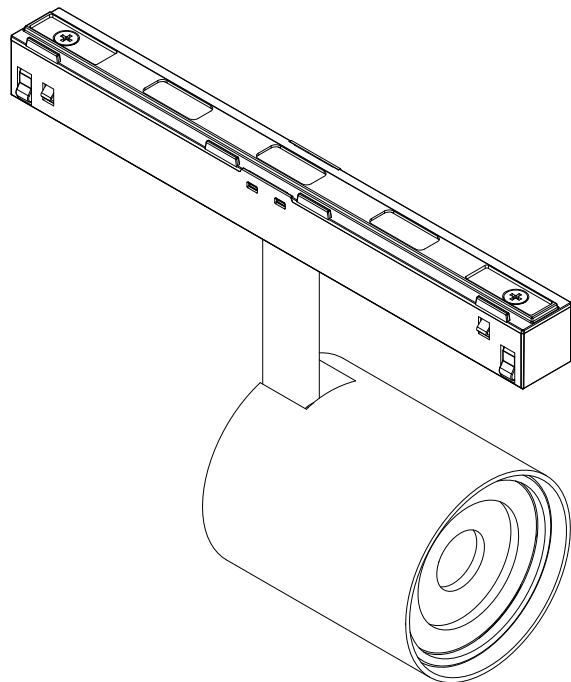
As luminárias devem ser limpas pelo menos uma vez por ano, ou mais frequentemente, se necessário. Desligue as luminárias da fonte de alimentação antes de limpar. Não utilize agentes de limpeza abrasivos ou agressivos como agentes de limpeza contendo ácido acético. Limpe as lentes com um pano macio e seco, se não for suficiente para remover a sujidade, humedeça o pano com um pouco de água. Tome cuidado para garantir que os componentes elétricos da luminária não fiquem molhados.

During assembly or during any other intervention, the luminaire's circuit power supply (driver) must be disconnected. No responsibility is accepted for any changes made to the luminaire.

The light source, the body of the luminaire and the driver become hot during operation. Do not cover the luminaire or its driver. The luminaires are suitable for indoor use with an ambient temperature (in the luminaire) of 25 ° C. Ambient temperatures above 35 ° C can damage the luminaire and greatly shorten its useful life.

Install the projectors out of arm's reach and turn off the power before performing any maintenance.

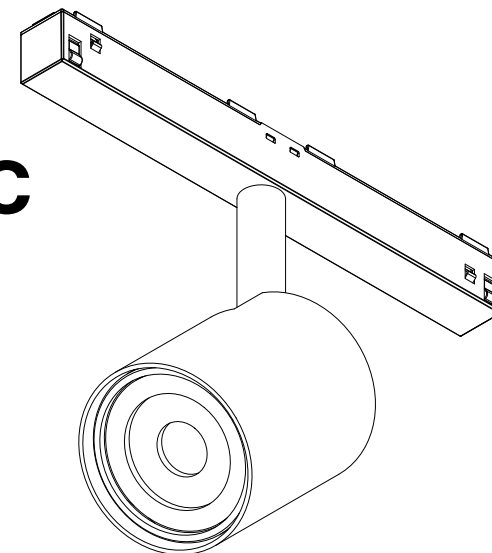
Luminaires should be cleaned at least once a year, or more frequently, if necessary. Turn off the power supply fixtures before cleaning. Do not use abrasive or aggressive cleaning agents such as cleaning agents containing acetic acid. Clean the lenses with a soft, dry cloth, if it is not enough to remove the dirt, moisten the cloth with a little water. Take care to ensure that the electrical components of the luminaire do not get wet.



ON

» NEXT LIGHT®

TUBE 48VDC



Este equipamento deve ser instalado por um electricista qualificado, de acordo com as instruções fornecidas, não podendo ser alterado ou reparado sem o consentimento expresso da **NEXT LIGHT**. Em caso de defeito de fabrico este equipamento estará sempre coberto pela garantia, sendo nossa decisão a sua reparação ou substituição.

Regras de segurança: Em qualquer instalação ou intervenção, desligar sempre o equipamento da alimentação (tensão de rede). Todos os regulamentos deverão ser cumpridos, não sendo o fabricante responsável se a instalação não cumprir com as normas estabelecidas para um determinado local.

Reservamos o direito de realizar modificações no desenho, especificações técnicas ou instruções, sem aviso prévio.

This equipment must be installed by a qualified electrician, according to the instructions provided, and cannot be altered or repaired without the prior consent of **NEXT LIGHT**. In the event of a manufacturing defect, this equipment will always be covered by the warranty, and it will be our decision to repair or replace it.

Safety rules: In any installation or intervention, always disconnect the equipment from the power supply (mains voltage). All regulations must be complied with, the manufacturer is not responsible if the installation does not comply with local safety standards.

We reserve the right to make changes on technical specifications, design and installation leaflet without prior notice.

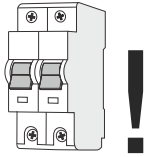
Cet équipement doit être installé par un électricien qualifié, conformément aux instructions fournies, et ne peut être modifié ou réparé sans l'accord préalable de **NEXT LIGHT**. En cas de défaut de fabrication, cet équipement sera toujours couvert par la garantie, et notre décision est de le réparer ou de le remplacer.

Règles de sécurité: Dans toute installation ou intervention, toujours débrancher l'équipement de l'alimentation (tension secteur). Toutes les réglementations doivent être respectées, le fabricant n'est pas responsable si l'installation n'est pas conforme aux normes de sécurité locales.

Sous réserve de modifications au niveau de la conception, des spécifications techniques et de la notice.

TUBE S SPOTLIGHT PROJECTOR

Instruções de montagem | Assembly Instructions | Instructions de montage

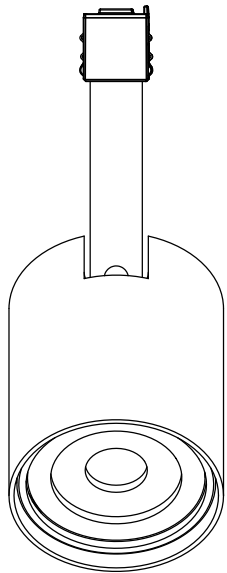
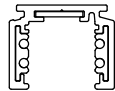


OFF



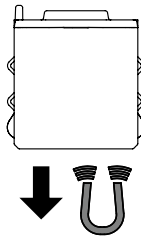
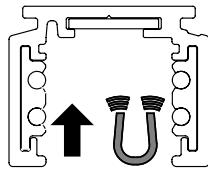
PT Cuidado, risco de choque elétrico.
 EN Caution, risk of electric shock.
 FR Attention, risque de choc électrique.

<p>Atenção! Dispositivos estáticos sensíveis. Não toque nos LEDs.</p> <p>Attention! Static sensitive devices. Don't touch the LEDs.</p>		



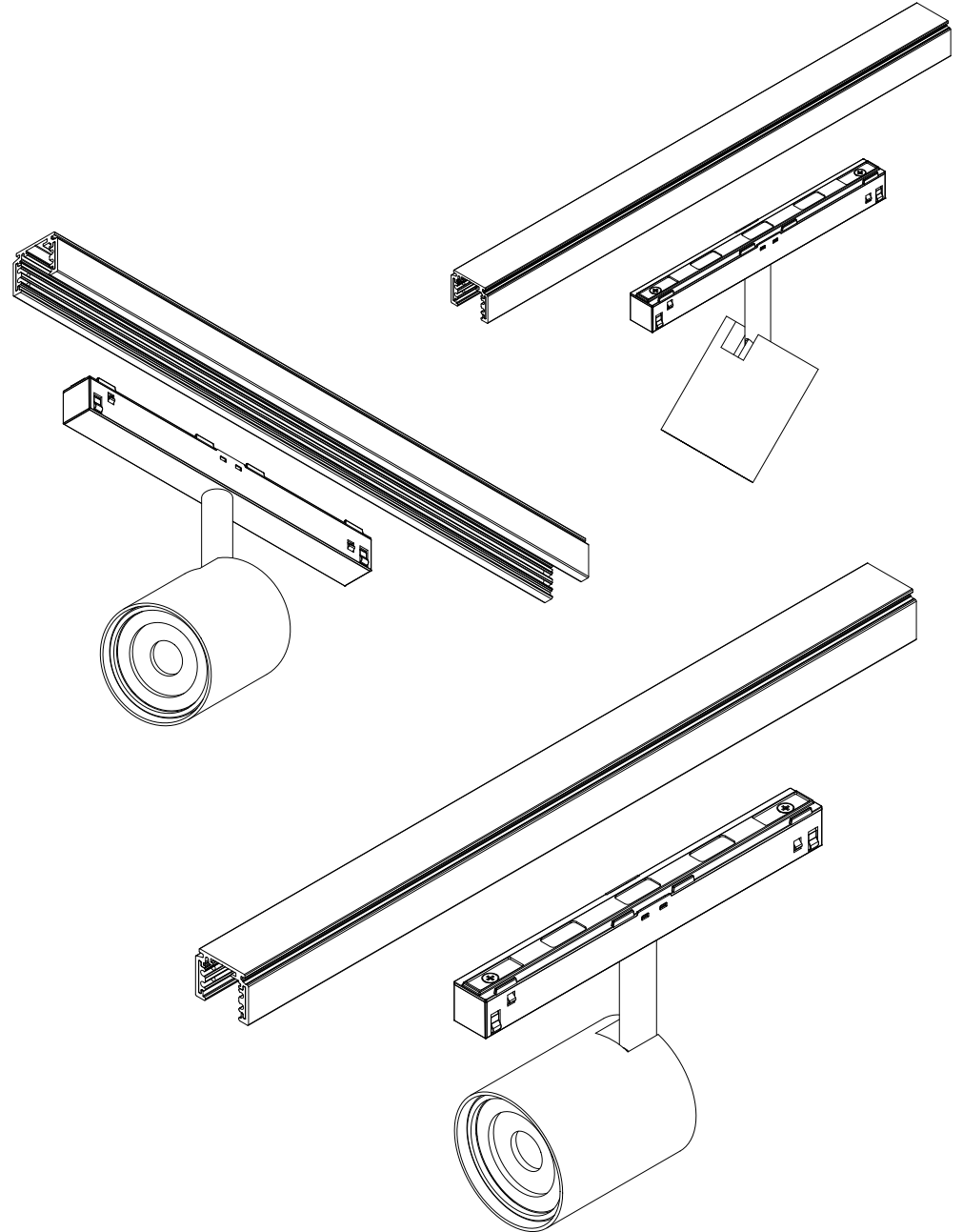
Magnetic version

Versioner magnetica



TUBE S SPOTLIGHT PROJECTOR

Instruções de montagem | Assembly Instructions | Instructions de montage



Sujeito a alterações técnicas!
 Subject to technical alterations!