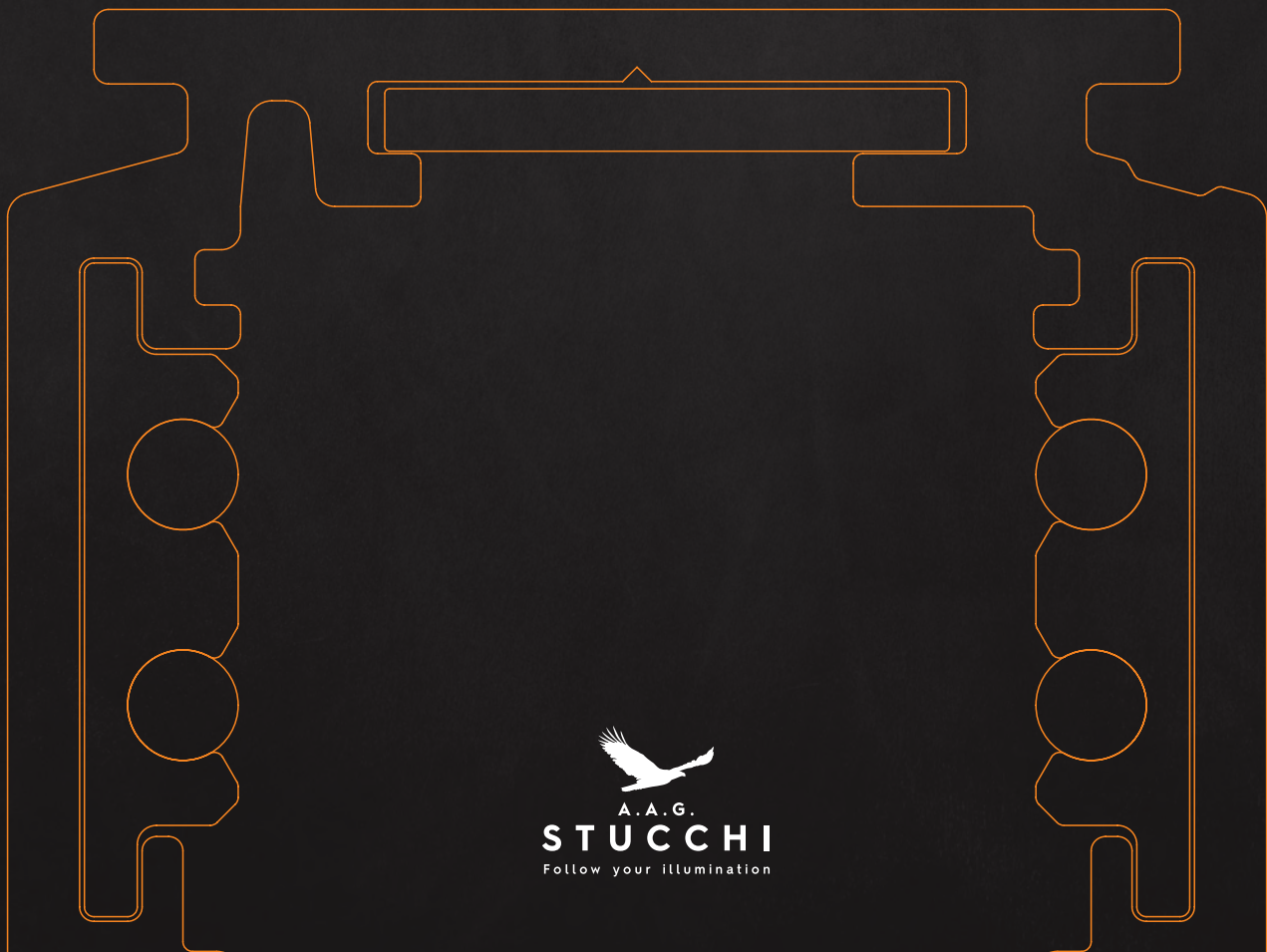




60V dc

MULTISYSTEM

SAME CORE
MULTIPLE SHAPES




A.A.G.
STUCCHI
Follow your illumination

FOLLOW YOUR ILLUMINATION

FOLLOW YOUR ILLUMINATION

FOLLOW YOUR ILLUMINATION

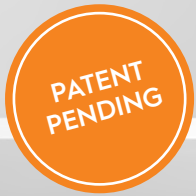
FOLLOW YOUR ILLUMINATION

FOLLOW YOUR ILLUMINATION

FOLLOW YOUR ILLUMINATION

FOLLOW YOUR ILLUMINATION

FOLLOW YOUR ILLUMINATION



9500-.../...-ST5

9500-.../...-ST8

9500-.../...-ST7

9500-.../...-ST6

MULTISYSTEM 60V dc

Il sistema **A.A.G. Stucchi per binari a bassa tensione** è pensato per soddisfare tutte le esigenze tecniche e di design.

Il **cuore smart** dei binari, con **installazione magnetica** degli apparecchi di illuminazione e **databus integrato** per il controllo della luce, li rende tecnicamente all'avanguardia mentre le **diverse tipologie di profili** disponibili sono in linea con le varie esigenze di mercato.

Questo stesso cuore garantisce **libertà e flessibilità di design** perché costituisce la base per lo sviluppo di **profili customizzati**, ma compatibili con il sistema ed i suoi componenti.

MULTISYSTEM comprende **diverse tipologie di adattatori, testate, connessioni e accessori** che permettono la massima flessibilità nei progetti con sviluppo a parete, a soffitto o che prevedono la combinazione di entrambi.

9500-.../...-ST10

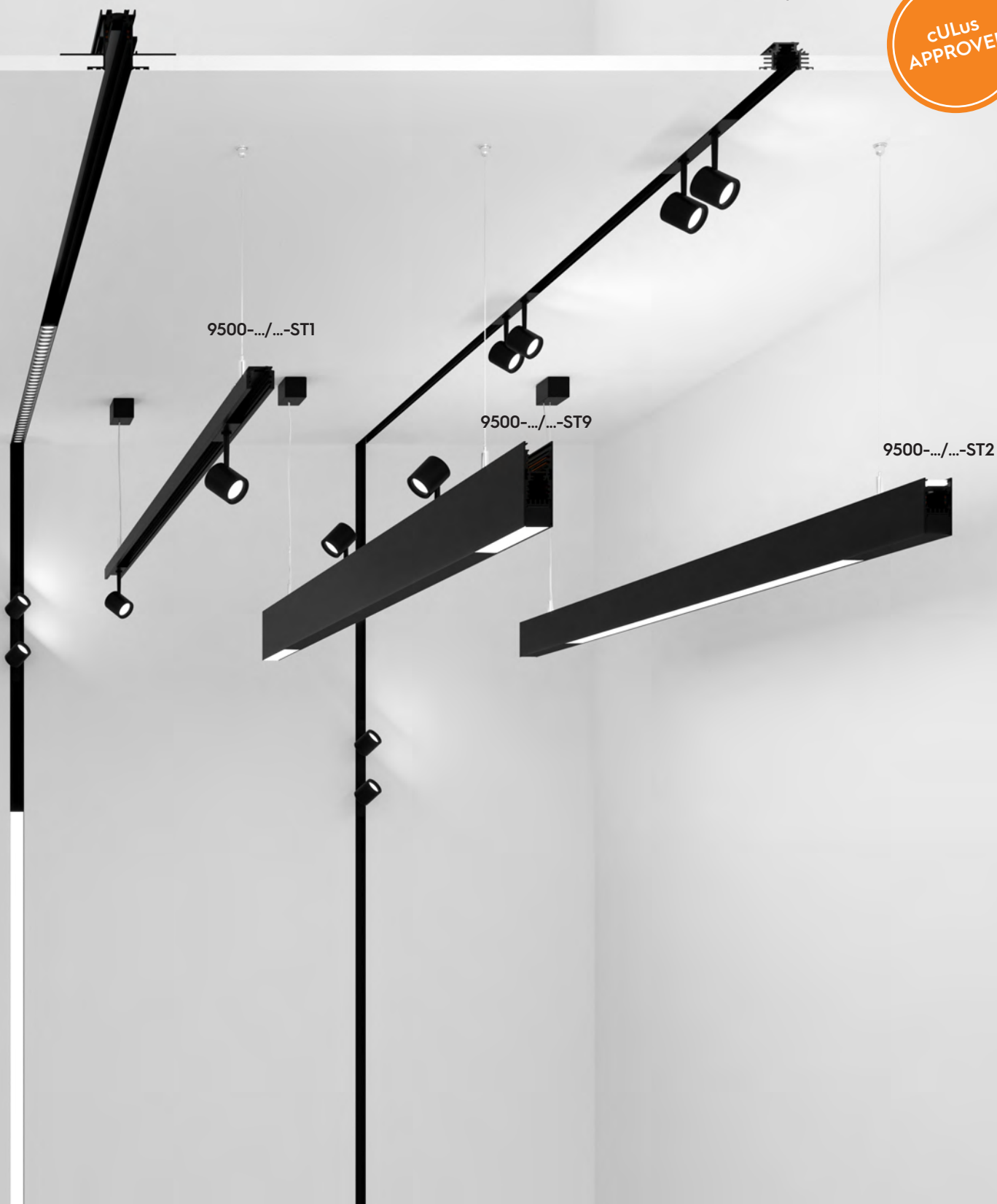
9500-.../...-ST3



9500-.../...-ST1

9500-.../...-ST9

9500-.../...-ST2



A.A.G. Stucchi low voltage system for low voltage tracks is developed to satisfy all technical and design needs.

The **smart core** of tracks, with **magnetic installation system** for the lighting fixtures, and **integrated data bus** for light control makes it technically at the cutting edge while the various available versions of the track are in line with the market's needs.

This core provides **freedom and flexibility in design** as it is the base for developing **customized profile tracks**, maintaining compatibility with the system at the same time.

MULTISYSTEM includes **different types of adapters, end-feeds, connections and accessories** so that it is possible to create ceiling and wall applications, or a combination of both.

COME SCEGLIERE IL TUO BINARIO

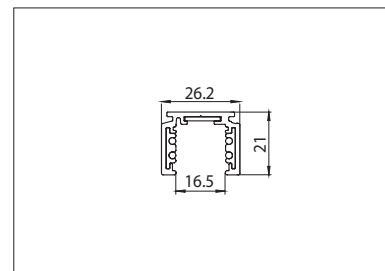
HOW TO CHOOSE THE TRACK YOU NEED

PROFILI PROFILES

BINARIO STANDARD / STANDARD TRACK



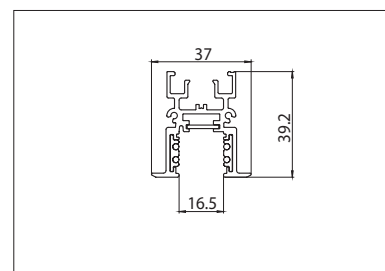
9500-.../B-ST1
9500-.../W2-ST1



BINARIO AD INCASSO / RECESSED TRACK



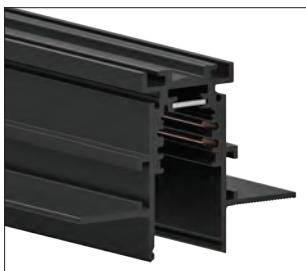
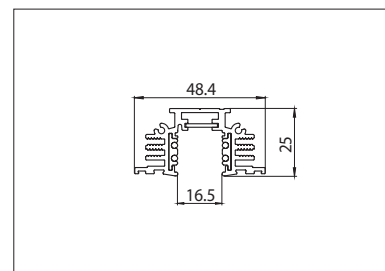
9500-.../B-ST8
9500-.../W2-ST8



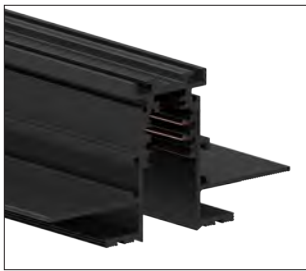
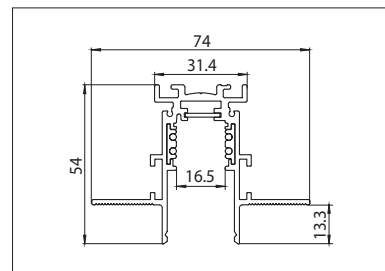
BINARIO TRIMLESS / TRIMLESS TRACK



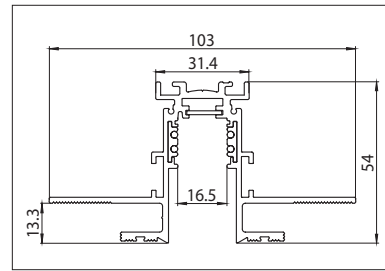
9500-.../B-ST3
9500-.../W2-ST3



9500-.../B-ST5
9500-.../W2-ST5



9500-.../B-ST10



ACCESSORI PER BINARIO

TRACK ACCESSORIES

Per binario:
For track:

ST1 ST8
 standard recessed
ST3 ST5 ST10
 trimless

ST2 ST6 ST7 ST9
 doppia emissione
 double emission

Colori disponibili:
Available colours: W2 bianco white RAL 9016 B nero black RAL 9005



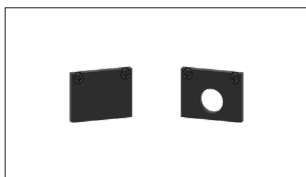
9504/ST1-...
9504/ST1-...-F

Tappo di chiusura in lamiera; ...-F: con foro per cavo
Metal sheet end cap; ...-F: with hole for cable

W2 B

Goffrato
Embossed

ST1



9504/ST1-P-...
9504/ST1-P-...-F

Tappo di chiusura in plastica; ...-F: con foro per cavo
Plastic end cap; ...-F: with hole for cable

W2 B

Effetto goffrato
Embossed effect

ST1



9504/ST2-...
9504/ST2-...-F

Tappo di chiusura in lamiera; ...-F: con foro per cavo
Metal sheet end cap; ...-F: with hole for cable

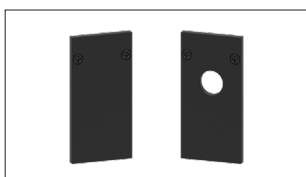
W2 B

Goffrato
Embossed

ST2

ST5

ST10



9504/ST2-P-...
9504/ST2-P-...-F

Tappo di chiusura in plastica; ...-F: con foro per cavo
Plastic end cap; ...-F: with hole for cable

W2 B

Effetto goffrato
Embossed effect

ST2

ST5

ST10



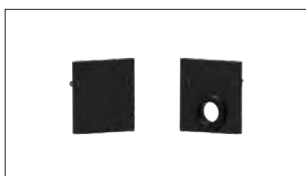
9504/ST3-B

Tappo di chiusura in lamiera
Metal sheet end cap

W2 B

Goffrato
Embossed

ST3



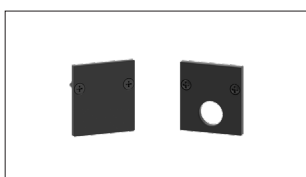
9504/ST6-...
9504/ST6-...-F

Tappo di chiusura in lamiera; ...-F: con foro per cavo
Metal sheet end cap; ...-F: with hole for cable

W2 B

Goffrato
Embossed

ST6



9504/ST6-P-...
9504/ST6-P-...-F

Tappo di chiusura in plastica; ...-F: con foro per cavo
Plastic end cap; ...-F: with hole for cable

W2 B

Effetto goffrato
Embossed effect

ST6



9504/ST7-...

Tappo di chiusura in lamiera
Metal sheet end cap

W2 B

Goffrato
Embossed

ST7



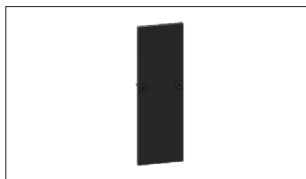
9504/ST8-...

Tappo di chiusura in lamiera
Metal sheet end cap

W2 B

Goffrato
Embossed

ST8



9504/ST9-...

Tappo di chiusura in lamiera
Metal sheet end cap

W2 B

Goffrato
Embossed

ST9



S-9500-L/B-3000

Cover di tamponamento (lunghezza: 3m)
Plastic installation guard (length: 3m)

B

ST2

ST5

ST9



S-9500/LE-...-3000

Cover di chiusura estetica (lunghezza: 3m)
Aesthetic track cover (length: 3m)

W2 B

Effetto gofrato
Embossed effect

ST2

ST5

ST9



S-9500/MIC-3000

Schermo microprismatico $T_L=87\%$
Microprismatic screen $T_L=87\%$

ST2

ST6

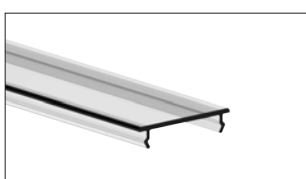


S-9500/OPN-3000

Schermo opalino $T_L=56\%$
Opal screen $T_L=56\%$

ST2

ST6



S-9500/TR-3000

Schermo trasparente $T_L=90\%$
Transparent screen $T_L=90\%$

ST2

ST6



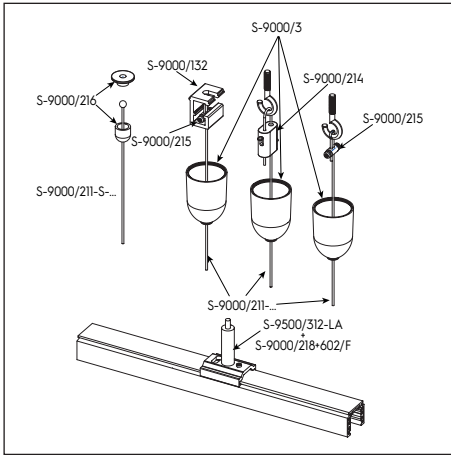
S-9000/T

Tronchese per taglio conduttori del binario
Cutting tool for track conductors

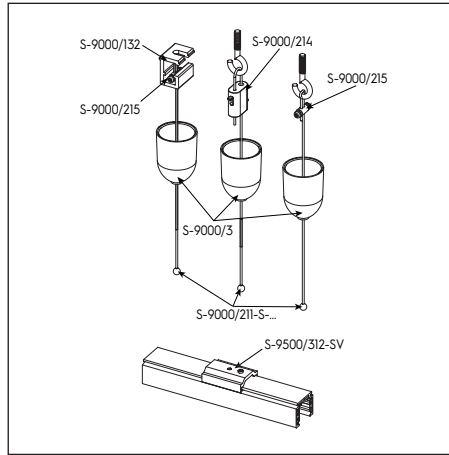
ST...

ACCESSORI PER IL FISSAGGIO DEL BINARIO
TRACK FIXING ACCESSORIES

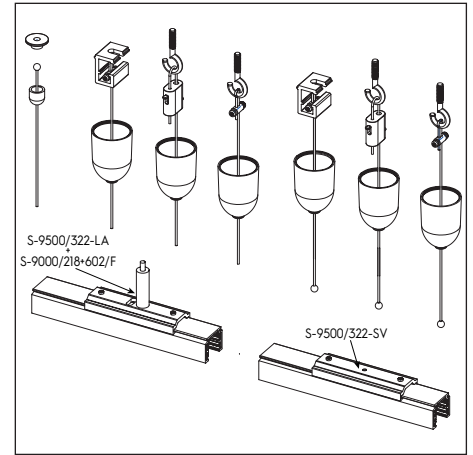
BINARIO ST1
ST1 TRACK



Accessori per sospensione con regolazione a binario
Suspension accessories with track adjustment

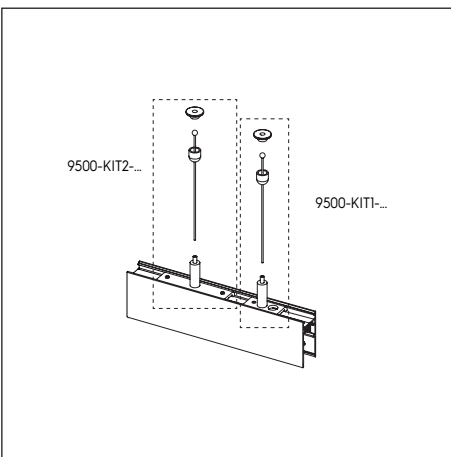


Accessori per sospensione con regolazione a plafone
Suspension accessories with ceiling adjustment

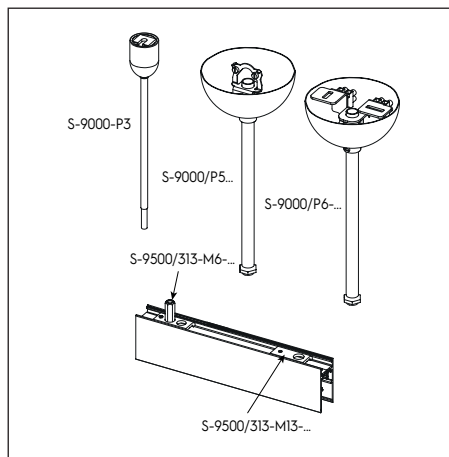


Accessori per giunzioni in fila continua
Accessories for "in row" use junctions

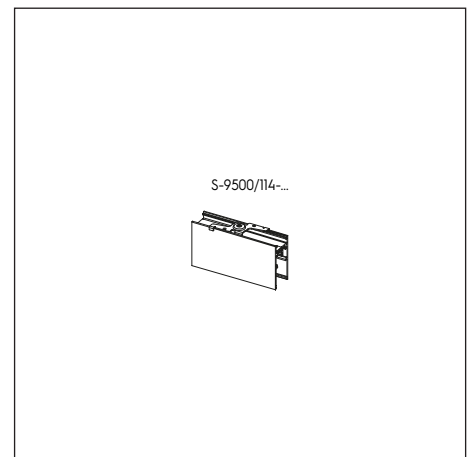
BINARI ST2, ST6
ST2, ST6 TRACKS



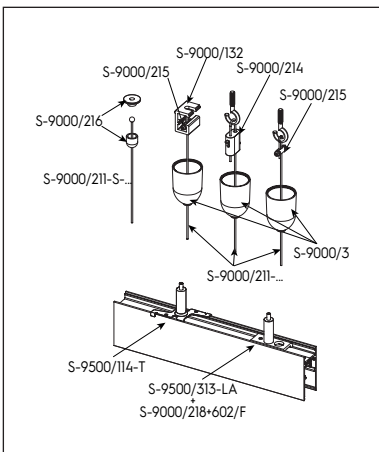
Kit completi per fissaggio a sospensione
Complete suspension kit



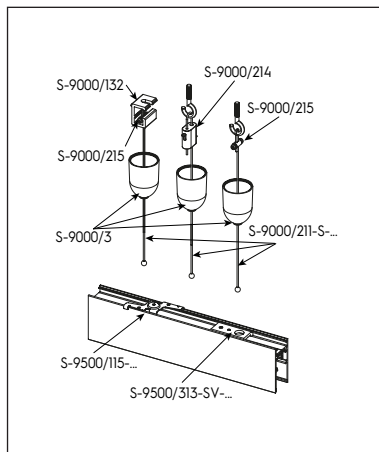
Set per fissaggio a sospensione
Suspension sets



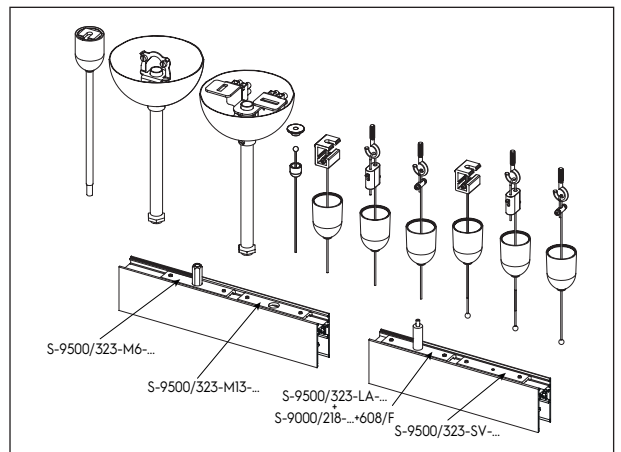
Accessori per fissaggio a plafone
Ceiling fixing accessories



Accessori per sospensione con regolazione a binario
Suspension accessories with track adjustment

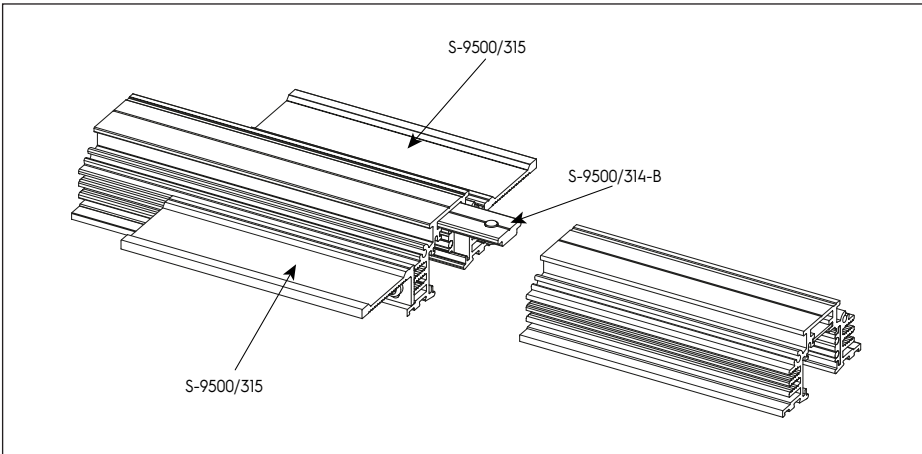


Accessori per sospensione con regolazione a plafone
Suspension accessories with ceiling adjustment



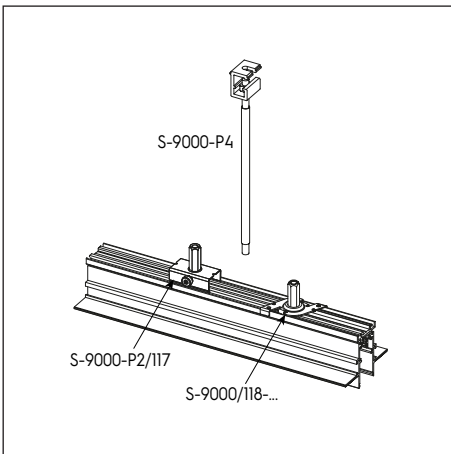
Accessori per giunzioni in fila continua
Accessories for "in row" use junctions

BINARIO ST3
ST3 TRACKS

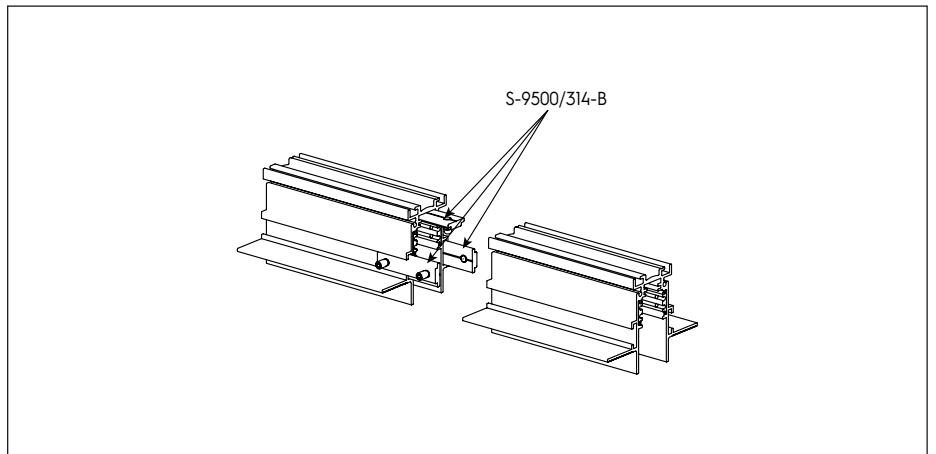


Accessori per binario trimless
Accessories for trimless track

BINARIO ST5, ST10
ST5, ST10 TRACKS

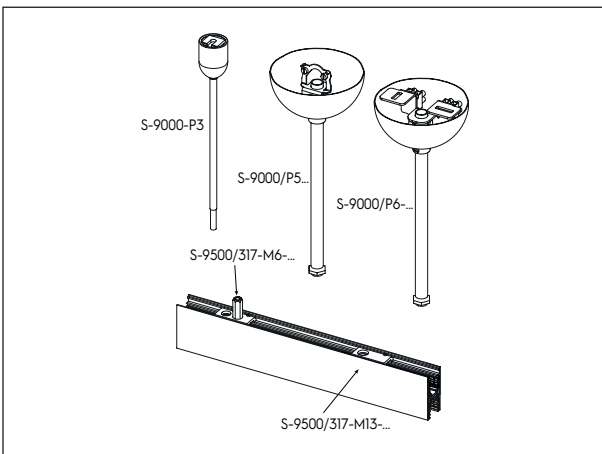


Set per fissaggio a sospensione
Suspension sets

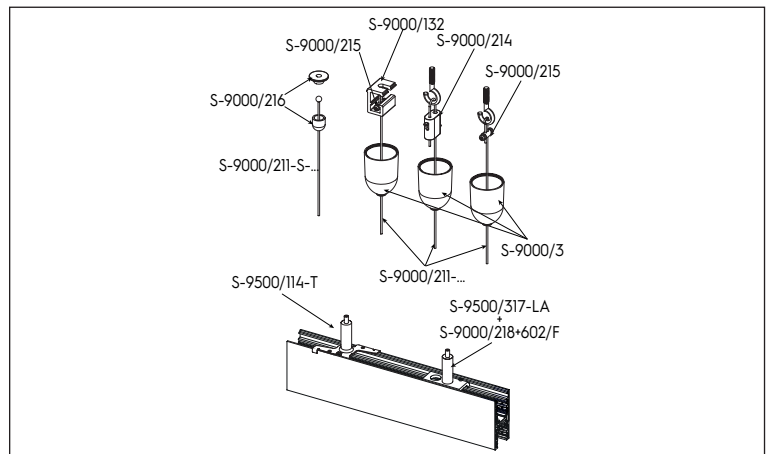


Accessori per giunzioni in fila continua
Accessories for "in row" use junctions

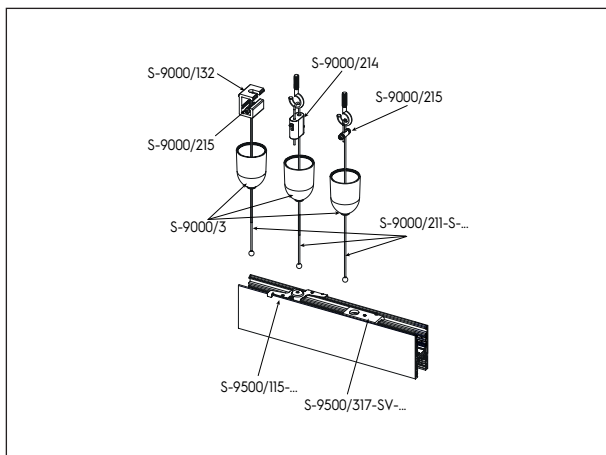
BINARI ST7, ST9
ST7, ST9 TRACKS



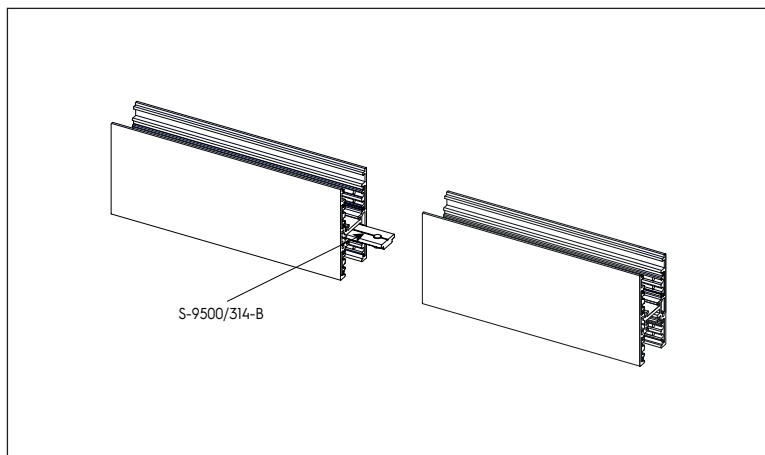
Set per fissaggio a sospensione
Suspension sets



Accessori per sospensione con regolazione a binario
Suspension accessories with track adjustment

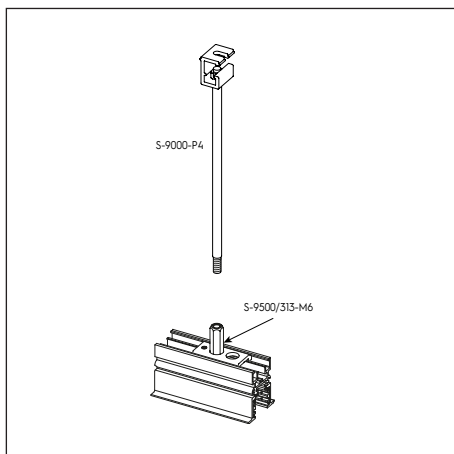


Accessori per sospensione con regolazione a plafone
Suspension accessories with ceiling adjustment

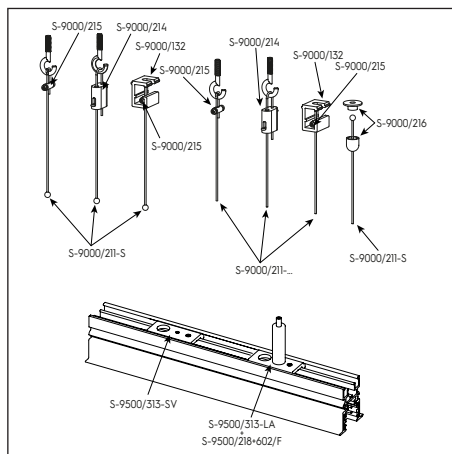


Accessori per giunzioni in fila continua
Accessories for "in row" use junctions

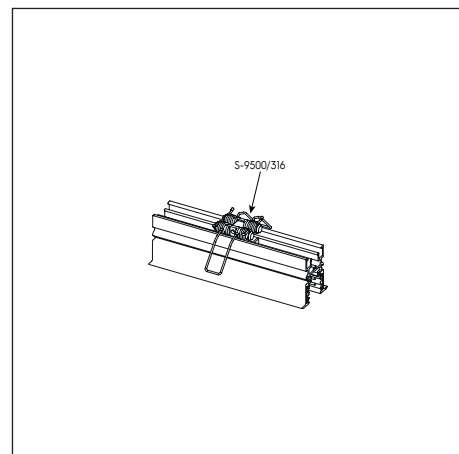
BINARIO ST8
ST8 TRACKS



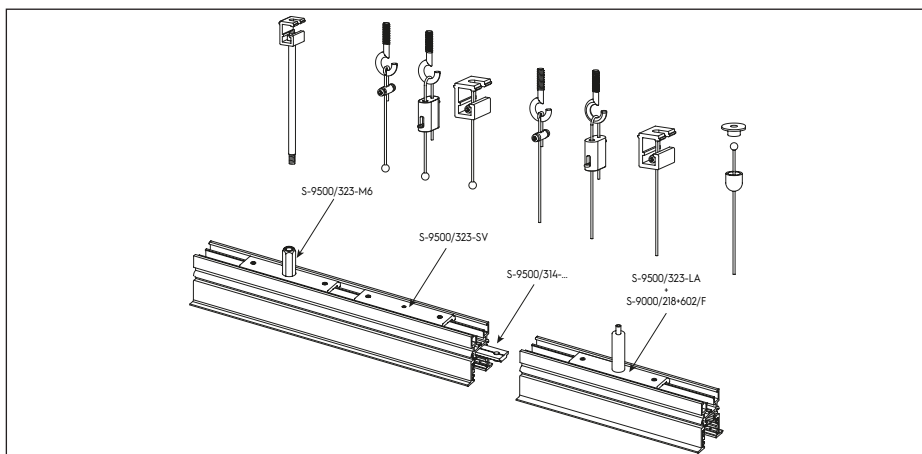
Set per fissaggio a sospensione
Suspension sets



Accessori per sospensione con regolazione a binario
Suspension accessories with track adjustment



Fissaggio a molla
Spring fixing



Accessori per giunzioni in fila continua
Accessories for "in row" use junctions

Per binario:
For track:

ST1

standard

ST8

recessed

ST3

ST5

ST10

trimless

ST2

ST6

ST7

ST9

doppia emissione
double emission

Colori disponibili:
Available colours:

W2

bianco
white

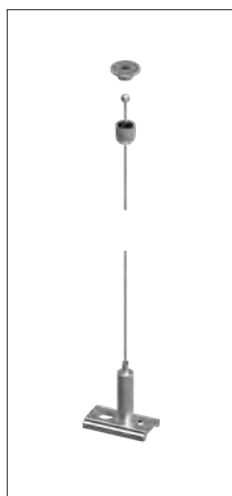
B

nero
black

alluminio grezzo
raw aluminium

KIT COMPLETI PER IL FISSAGGIO A SOSPENSIONE

COMPLETE SUSPENSION KITS



9500-KIT1-1,5 9500-KIT1-3 9500-KIT1-5

Composto da:

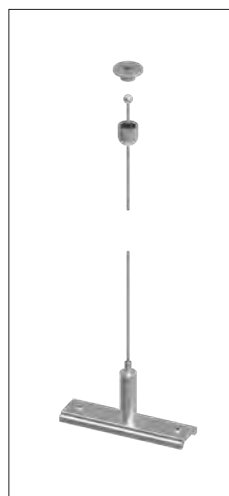
- rosone metallico sferico con foro
- filo in acciaio Ø 1,5mm (L=1500/3000/5000mm) con estremità sferica
- staffa con tenditore automatico

Includes:

- round head ceiling attachment
- steel cable Ø 1,5mm (L=1500/3000/5000mm) with spherical end
- bracket with automatic gripper



ST2 ST6



9500-KIT2-1,5 9500-KIT2-3 9500-KIT2-5

Composto da:

- rosone metallico sferico con foro
- filo in acciaio Ø 1,5mm (L=1500/3000/5000mm) con estremità sferica
- staffa con tenditore automatico

Includes:

- round head ceiling attachment
- steel cable Ø 1,5mm (L=1500/3000/5000mm) with spherical end
- bracket with automatic gripper



ST2 ST6

SET PER FISSAGGIO A SOSPENSIONE

SUSPENSION SETS



S-9000-P3-...

Composto da:

- staffa per fissaggio a soffitto
- dado M6
- rosone plastico
- barra filettata M6 (L=1000mm)

Includes:

- ceiling bracket
- M6 nut
- plastic cup
- M6 threaded bar (L=1000mm)

W2 B

ST2 ST6 ST7 ST9



S-9000-P4

Composto da:

- staffa per fissaggio a soffitto
- dado M6
- barra filettata M6 (L=1000mm)

Includes:

- ceiling bracket
- M6 nut
- M6 threaded bar (L=1000mm)



ST5 ST8 ST10



S-9000-P5-...

Composto da:

- gancio di fissaggio
- tige metallica (L=1200mm)
- rosone metallico

Includes:

- ceiling hook
- metal stem (L=1200mm)
- metal cup

W2 B

ST2 ST6 ST7 ST9



S-9000-P6-P-...

Composto da:

- staffa per fissaggio a soffitto
- rosone metallico (Ø 100mm)
- tige filettata M13 (L= 1200mm) con controdado
- 2 morsetti da 2P 400V-32A; T: 125°C; sez. 4mm² + morsetto di terra dedicato

Includes:

- ceiling bracket
- metallic cup (Ø 100mm)
- M13 threaded stem (L=1200mm) with counter-nut
- 2 2P terminal blocks 400V-32A; T: 125°C; sect. 4mm² + dedicated earth terminal block

W2 B

ST2 ST6 ST7 ST9



S-9000-P6-S...

Composto da:

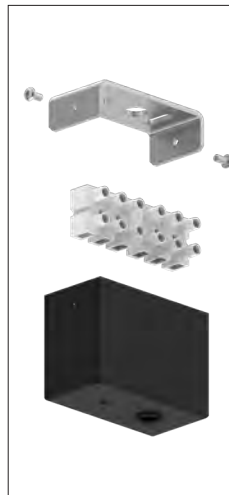
- staffa per fissaggio a soffitto
- rosone metallico (ø 100mm)
- tige filettata M13 (L= 1200mm) con controdado

Includes:

- ceiling bracket
- metallic cup (ø 100mm)
- M13 threaded stem (L=1200mm) with counter-nut

W2 B

ST2 ST6 ST7 ST9



S-RE-P...

Composto da:

- staffa per fissaggio a soffitto
- 2 morsetti da 3P 450V-30A; T: 115°C; sez. 2,5mm²
- rosone metallico

Includes:

- ceiling bracket
- 2x 3P terminal blocks 450V-30A; T: 115°C; sect. 2,5mm²
- metal cup

W2 B Goffrato
Embossed

ST1 ST2 ST6 ST7 ST9

ACCESSORI SINGOLI PER IL FISSAGGIO DEL BINARIO

TRACK FIXING SINGLE ACCESSORIES

Per binario:
For track:

ST1
standard

ST8
recessed

ST3 **ST5** **ST10**
trimless

ST2 **ST6** **ST7** **ST9**
doppia emissione
double emission

Colori disponibili:
Available colours:

W bianco
white

RAL 9010

W2 bianco
white

RAL 9016

B nero
black

RAL 9005

alluminio grezzo
raw aluminium

ROSONI

CUPS



S-9000/3-...

Rosone plastico per filo in acciaio Ø 1.5mm
Plastic cup for steel cable Ø 1.5mm

W

B

ST1

ST2

ST6

ST7

ST9



S-9000/216

Rosone in ottone cromato per fissaggio a soffitto
Chrome plated brass round head ceiling

ST...

STAFFE PER FISSAGGIO A PLAFONE

CEILING FIXING BRACKET



S-9000/132

Staffa per fissaggio a plafone per sospensioni
Ceiling bracket for suspensions

ST1 **ST7**

ST2 **ST8**

ST5 **ST9**

ST6 **ST10**

GANCI PER FISSAGGIO A PLAFONE

CEILING FIXING HOOK



S-9000/232

Gancio zincato con foro (Ø13mm) per fissaggio tige
Galvanized hook with fixing hole (Ø13mm) for stem

ST2

ST6

ST7

ST9

CLIP

CLAMPS



S-9500/114-...

Clip in acciaio verniciato
Clamp in painted steel

W2

B

Goffrato
Embossed

ST2

ST6



S-9500/114-T-...

Clip in acciaio verniciato. Tenditore in acciaio nichelato
Clamp in painted steel. Gripper in nickel-plated steel

W2

B

Goffrato
Embossed

ST2

ST6

ST7

ST9



S-9500/115-B
S-9500/115-W2

Clip in acciaio verniciato
Clamp in painted steel

W2

B

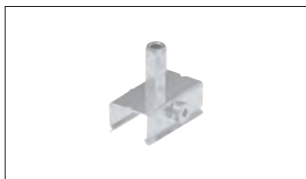
Goffrato
Embossed

ST2

ST6

ST7

ST9



S-9000-P2/117

Clip in acciaio zincato. Tenditore M6 in acciaio zincato
Clamp in zinc plated steel. M6 threaded gripper in zinc plated steel

ST5

ST10



S-9000/118
S-9000/118-B
S-9000/118-W2

Clip in acciaio verniciato. Tenditore M6 in acciaio zincato
Clamp in painted steel. M6 threaded gripper in zinc plated steel

W2

B



ST5

ST10

STAFFE BRACKETS



S-9500/312-LA-...

Staffa corta per sospensioni
Short bracket for suspensions

W2

B



Goffrato
Embossed

ST1



S-9500/322-LA-...

Staffa lunga per sospensioni
Long bracket for suspensions

W2

B



Goffrato
Embossed

ST1



S-9500/312-SV-...

Staffa corta per sospensioni
Short bracket for suspensions

W2

B



Goffrato
Embossed

ST1



S-9500/322-SV-...

Staffa lunga per sospensioni
Long bracket for suspensions

W2

B



Goffrato
Embossed

ST1



S-9500/313-LA

Staffa corta per sospensioni
Short bracket for suspensions



ST2

ST6

ST8



S-9500/323-LA

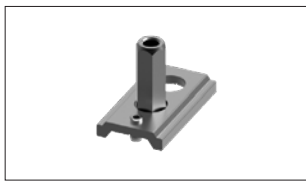
Staffa lunga per sospensioni
Long bracket for suspensions



ST2

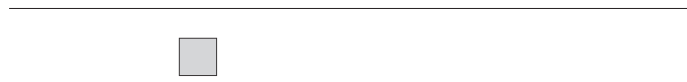
ST6

ST8



S-9500/313-M6

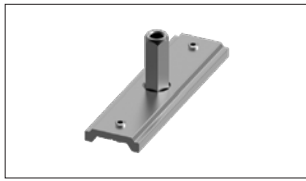
Staffa corta per sospensioni
Short bracket for suspensions



ST2

ST6

ST8



S-9500/323-M6

Staffa lunga per sospensioni
Long bracket for suspensions



ST2

ST6

ST8



S-9500/313-M13

Staffa corta per sospensioni
Short bracket for suspensions



ST2

ST6

ST8



S-9500/323-M13

Staffa lunga per sospensioni
Long bracket for suspensions



ST2

ST6

ST8



S-9500/313-SV

Staffa corta per sospensioni
Short bracket for suspensions



ST2

ST6

ST8



S-9500/323-SV

Staffa lunga per sospensioni
Long bracket for suspensions



ST2

ST6

ST8



S-9500/316

Staffa con molla
Bracket with spring



ST8



S-9500/317-LA

Staffa corta per sospensioni
Short bracket for suspensions



ST7

ST9



S-9500/317-M6

Staffa corta per sospensioni
Short bracket for suspensions



ST7

ST9



S-9500/317-M13

Staffa corta per sospensioni
Short bracket for suspensions



ST7

ST9



S-9500/317-SV

Staffa corta per sospensioni
Short bracket for suspensions



ST7

ST9



S-9500/314-...

Staffa di rinforzo per giunto passante
Reinforcing bracket for jointing connector

W2

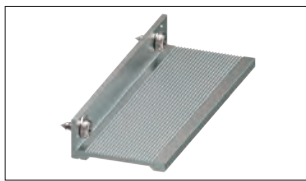
B

ST3

ST5

ST8

ST10



S-9500/315

Staffa per applicazione trimless
Bracket for trimless use



ST3

CAVI CABLES



S-9000/211-...

Filo in acciaio \varnothing 1,5mm
Steel cable \varnothing 1,5mm
(...=L: 1,5/3/5m)

ST...



S-9000/211-S-...

Filo in acciaio con terminale a sfera \varnothing 1,5mm
Steel cable with spherical end \varnothing 1,5mm
(...=L: 1,5/3/5m)

ST...

TIGE STEM



S-9000-1,2/604-...

Tige in ferro verniciato con dado e filetto M13X1 (L=1,2m)
Painted metal stem with M13X1 end + nut (L=1,2m)

W2

B

ST2

ST7

ST5

ST8

ST6

ST9

ST10

TENDITORI GRIPPERS



S-9000/214

Tenditore automatico
Automatic lock

ST...



S-9000/215

Tenditore a vite
Screw gripper

ST...



S-9000/218

Tenditore automatico M5 con foro laterale (da usare con vite 602/F fornita separatamente)
Automatic M5 threaded gripper with side hole (to be used with 602/F screw supplied separately)

ST...

Colori disponibili: W bianco
Available colours: W white

B nero
black

ATTENZIONE: tutti gli adattatori MULTISYSTEM® EVO sono compatibili anche con i binari MULTISYSTEM®.

WARNING: all MULTISYSTEM® EVO adapters are suitable for use also with MULTISYSTEM® tracks.

ARTICOLI PER UTILIZZO IN VERSIONE NON POLARIZZATA

ARTICLES TO BE USED IN NON POLARIZED VERSION



9519-98/...

Adattatore magnetico per faretto singolo
Magnetic single spot adapter

W B



9519-166/...

Adattatore magnetico per faretto singolo
Magnetic single spot adapter

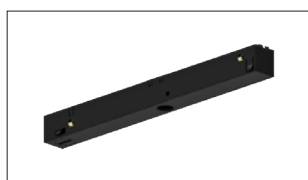
W B



9529-166/...

Adattatore magnetico per faretto doppio
Magnetic double spot adapter

W B



9519-166-M/...

Adattatore meccanico per faretto singolo
Mechanical single spot adapter

W B



9529-166-M/...

Adattatore meccanico per faretto doppio
Mechanical double spot adapter

W B



9519-98/...-E

Adattatore per faretto singolo (versione EVO)
Single spot adapter (EVO version)

W B



9519-166/...-E

Adattatore per faretto singolo (versione EVO)
Single spot adapter (EVO version)

W B



9529-166/...-E

Adattatore per faretto doppio (versione EVO)
Double spot adapter (EVO version)

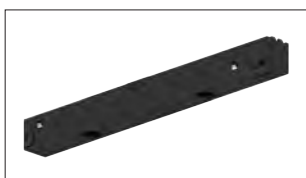
W B



9519-166-M/...-E

Adattatore meccanico per faretto singolo (versione EVO)
Mechanical single spot adapter (EVO version)

W B



9529-166-M/...-E

Adattatore meccanico per faretto doppio (versione EVO)
Mechanical double spot adapter (EVO version)

W B

ARTICOLI PER UTILIZZO IN VERSIONE POLARIZZATA
ARTICLES TO BE USED IN POLARIZED VERSION



9519-98-K/...

Adattatore magnetico per faretto singolo
Magnetic single spot adapter

W B



9519-166-K/...

Adattatore magnetico per faretto singolo
Magnetic single spot adapter

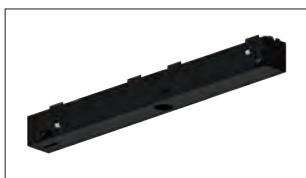
W B



9529-166-K/...

Adattatore magnetico per faretto doppio
Magnetic double spot adapter

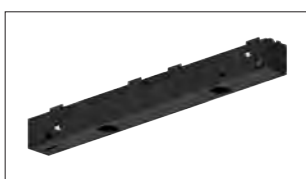
W B



9519-166-M-K/...

Adattatore meccanico per faretto singolo
Mechanical single spot adapter

W B



9529-166-M-K/...

Adattatore meccanico per faretto doppio
Mechanical double spot adapter

W B



9519-98-K/...-E

Adattatore per faretto singolo (versione EVO)
Single spot adapter (EVO version)

W B



9519-166-K/...-E

Adattatore per faretto singolo (versione EVO)
Single spot adapter (EVO version)

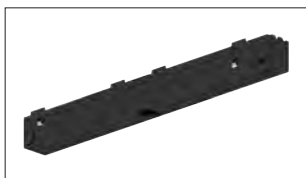
W B



9529-166-K/...-E

Adattatore per faretto doppio (versione EVO)
Double spot adapter (EVO version)

W B



9519-166-M-K/...-E

Adattatore meccanico per faretto singolo (versione EVO)
Mechanical single spot adapter (EVO version)

W B



9529-166-M-K/...-E

Adattatore meccanico per faretto doppio (versione EVO)
Mechanical double spot adapter (EVO version)

W B

ACCESSORI DEGLI ADATTATORI
ADAPTERS ACCESSORIES

Colori disponibili:
Available colours:



bianco
white



nero
black



alluminio grezzo
raw aluminium



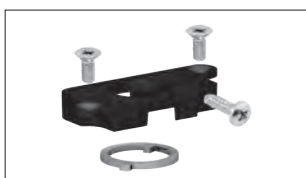
S-9009/T-INS

Inserto per cablaggio adattatori
Installation tool insert for adapter wiring



S-9009/T-HAN

Manico per inserto per cablaggio adattatori
Installation tool handle for adapters wiring



S-9519/5-...

Kit di rotazione
Rotation kit



S-9519/M8

Raccordo M8 per S-9519/5-...
Nipple M8 for S-9519/5-...



S-9519/M10

Raccordo M10 per S-9519/5-...
Nipple M10 for S-9519/5-...



Colori disponibili: W bianco
Available colours: W white

B nero
black

ATTENZIONE: tutte le connessioni MULTISYSTEM® EVO sono compatibili anche con i binari MULTISYSTEM®.
Prima di rimuovere le connessioni dal binario assicurarsi che sia stata tolta la tensione dall'impianto.
Dove presenti avvitare le viti di blocco per mantenere l'articolo nella posizione corretta.

WARNING: all MULTISYSTEM® EVO connections are suitable for use also with MULTISYSTEM® tracks.
Before removing connections from tracks please be sure power has been disconnected.
If available please screw the locking screws to keep the product in place.

ARTICOLI PER UTILIZZO IN VERSIONE NON POLARIZZATA
ARTICLES TO BE USED IN NON POLARIZED VERSION



9501/...

Testata
End feed

W B



9501-S/...

Testata ridotta
Short end feed

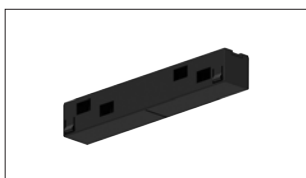
W B



9503-S/...

Giunto passante
Joining connector

W B



9503-S/...-M

Giunto passante meccanico
Mechanical jointing connector

W B



9511/...

Giunto a L
L joint

W B



9518/...

Giunto flessibile
Adjustable corner

W B



9501-S/...-E

Testata ridotta (versione EVO)
Short end feed (EVO version)

W B



9503-S/...-E

Giunto passante (versione EVO)
Joining connector (EVO version)

W B



9503-S/...-M-E

Giunto passante meccanico (versione EVO)
Mechanical joining connector (EVO version)

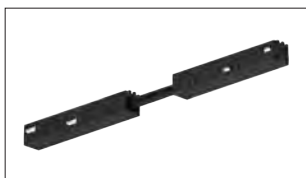
W B



9511/...-E

Giunto a L (versione EVO)
L joint (EVO version)

W B



9518/...-E

Giunto flessibile (versione EVO)
Adjustable corner (EVO version)

W B

ARTICOLI PER UTILIZZO IN VERSIONE POLARIZZATA
ARTICLES TO BE USED IN POLARIZED VERSION



9501-KL/...

Testata sinistra
End feed - left

W B



9501-KR/...

Testata destra
End feed - right

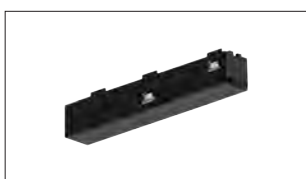
W B



9501-S-KL/...

Testata sinistra ridotta
Short End feed - left

W B



9501-S-KR/...

Testata destra ridotta
Short end feed - right

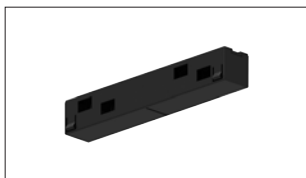
W B



9503-S-K/...

Giunto passante ridotto
Short joining connector

W B



9503-S/...-M

Giunto passante meccanico ridotto
Short mechanical Jointing connector



9511-KI/...

Giunto a L interno
Internal L feed



9511-KE/...

Giunto a L esterno
External L feed



9518-K/...

Giunto flessibile
Adjustable corner



9501-S-KL/...-E

Testata sinistra ridotta (versione EVO)
Short End feed - left (EVO version)



9501-S-KR/...-E

Testata destra ridotta (versione EVO)
Short end feed - right (EVO version)



9503-S-K/...-E

Giunto passante ridotto (versione EVO)
Short jointing connector (EVO version)



9503-S/...-M-E

Giunto passante meccanico ridotto (versione EVO)
Short mechanical Jointing connector (EVO version)



9511-KI/...-E

Giunto a L interno (versione EVO)
Internal L feed (EVO version)

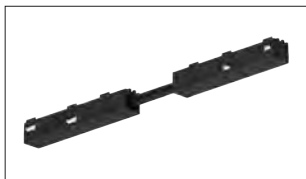




9511-KE/...-E

Giunto a L esterno (versione EVO)
External L feed (EVO version)

W B



9518-K/...-E

Giunto flessibile (versione EVO)
Adjustable corner (EVO version)

W B

ACCESSORI DELLE CONNESSIONI CONNECTIONS ACCESSORIES

Per binario:
For track:

ST1

standard

ST8

recessed

ST3

ST5

ST10

trimless

ST2

ST6

ST7

ST9

doppia emissione
double emission

Colori disponibili:
Available colours:

W

bianco
white

B

nero
black

alluminio grezzo
raw aluminium



S-9511/316-LA

Staffa a L per giunti angolari
L bracket for angles



ST...



S-9511/...-ST2

Cover per giunto a L
Cover for L joint

W B

Goffrato
Embossed

ST2



S-9511/...-ST6

Cover per giunto a L
Cover for L joint

W B

Goffrato
Embossed

ST6

DISPOSITIVI PER IL CONTROLLO DELLA LUCE
LIGHT CONTROL DEVICES

Colori disponibili: W bianco / Available colours: W white B nero / B black



APPI-M-C0-9519/...

Adattatore per gestione e controllo wireless apparecchi di illuminazione a binari
Adapter for wireless management and control of track lighting
 Tecnologia / *Technology*: A.A.G. STUCCHI / CASAMBI

W B



APPI-M-S0-9519/...

Adattatore per gestione e controllo wireless apparecchi di illuminazione a binari
Adapter for wireless management and control of track lighting
 Tecnologia / *Technology*: A.A.G. STUCCHI

W B



APPI-M-C0-9519/...-E

Adattatore per gestione e controllo wireless apparecchi di illuminazione a binari (versione EVO)
Adapter for wireless management and control of track lighting (EVO version)
 Tecnologia / *Technology*: A.A.G. STUCCHI / CASAMBI

W B



APPI-M-S0-9519/...-E

Adattatore per gestione e controllo wireless apparecchi di illuminazione a binario (versione EVO)
Adapter for wireless management and control of track lighting (EVO version)
 Tecnologia / *Technology*: A.A.G. STUCCHI

W B

SCHEMA DI FUNZIONAMENTO / *FUNCTIONING SCHEME*



OPTOISOLATORI
OPTO-INSULATOR DEVICES

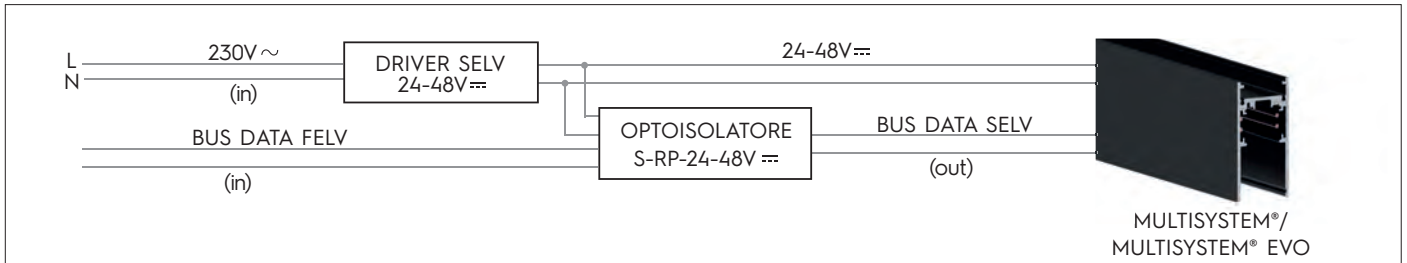


S-RP-24-48V

Ripetitore per optoisolare il segnale BUS DATA in ingresso
Repeater to opto-insulate the BUS DATA input signal

W

SCHEMA DI FUNZIONAMENTO / FUNCTIONING SCHEME



Il distributore ha l'obbligo di informare l'utente sulle modalità di utilizzo di tutti i componenti forniti.

Materiali, disegni, programma di fabbricazione e confezioni possono subire modifiche o variazioni senza obbligo di preavviso.

Si declina ogni responsabilità per eventuali errori di stampa.

Tutte le operazioni descritte in questo foglio di istruzioni devono essere eseguite da personale specializzato, escludendo tensione dall'impianto e rispettando le norme nazionali di installazione. A.A.G. Stucchi permette solo l'utilizzo dei componenti A.A.G. Stucchi all'interno delle applicazioni che utilizzano il sistema MULTISYSTEM. Questi componenti devono essere installati secondo le istruzioni di montaggio fornite dall'azienda. L'azienda, come produttrice, non è responsabile della sicurezza e del funzionamento del sistema in caso si utilizzino componenti non appartenenti ad esso o se le istruzioni di montaggio non venissero rispettate. È inoltre responsabilità dell'utente garantire la compatibilità elettrica, meccanica e termica del sistema rispetto alle strutture sulle quali viene ancorato e tra il sistema MULTISYSTEM e gli apparecchi di illuminazione utilizzati. Il binario ed i suoi componenti, compresi gli adattatori, non sono intercambiabili con accessori che non riportino il Marchio di qualità. Sul binario A.A.G. Stucchi è possibile utilizzare solo le connessioni A.A.G. Stucchi. Le connessioni A.A.G. Stucchi possono essere utilizzate solo su binari A.A.G. Stucchi. Durante il montaggio dei binari rispettare le distanze di ancoraggio e non superare i carichi indicati nella relativa sezione.


AVVERTENZE

- È vietato utilizzare alimentatori, driver, sistemi Bus Dati e componenti non omologati SELV e/o che abbiano una U-OUT maggiore di 60 V dc
- A.A.G. Stucchi raccomanda l'utilizzo di un ripetitore optoisolato Bus Data compatibile (es. S-RP-24-48V)
- I 4 conduttori del binario possono essere utilizzati in due modi differenti:
 - Per avere due alimentazioni separate (2 circuiti a 0 - 60 V dc)
 - Per avere un circuito per l'alimentazione a 60 V dc ed un circuito per il Bus Dati

In caso fosse necessario all'interno della stessa installazione (edificio, negozio etc) creare un unico Bus Data unendo elettricamente il Bus Dati del binario a bassa tensione con quello di altri apparecchi di illuminazione è necessario che tutti i componenti utilizzati siano classificati SELV.

È severamente vietato utilizzare qualsiasi tipo di solvente, colla, olio, sgrassatore o detergente a contatto con tutti i componenti del sistema MULTISYSTEM. L'azienda non è responsabile di eventuali danni causati dall'utilizzo di suddetti materiali.

INFORMAZIONI TECNICHE

- Tensione (in entrata): 0 - 60 V dc
- Corrente: max. 15A
- T massima di funzionamento: 70°C
-  Classe III (SELV)
- Certificazione UL 48V-12A
- Peso massimo dell'apparecchio di illuminazione: 10N con adattatore magnetico; 20N con adattatore meccanico
- Binari per utilizzo sia in versione NON polarizzata che polarizzata
- Componenti plastici disponibili nelle versioni NON polarizzata e polarizzata

The distributor is obliged to provide its customers with guidance on the correct use of all components supplied.

Materials, designs, our development program and packages may be subjected to changes without notice.

We decline all responsibility for any misprint.

All the described operations of this instructions page must be done by specialized personnel only. Exclude voltage plant. Please respect national installation regulations. The manufacturer allows to use only MULTISYSTEM parts in applications where its track system is used.

These parts must be installed according to the installation instructions. The company as a manufacturer is not responsible for the safety and functioning of the MULTISYSTEM system if parts not belonging to it are used or if any deviation from the installation instructions occurs.

It is then the user's responsibility to ensure the electrical, mechanical and thermal compatibility between MULTISYSTEM and the structure where it is installed and the fixtures used with it. MULTISYSTEM tracks, its components and also the adapters can't be used with accessories without the Quality Mark. On MULTISYSTEM tracks one can use only MULTISYSTEM connections. MULTISYSTEM connections can be used only with MULTISYSTEM tracks. Do not exceed listed loading indicated in the relevant section and respect fixing distances during the track mounting.


WARNING

- The use of NON SELV or U-OUT > 60V dc power supplies, drivers and components is strictly forbidden.
- A.A.G. Stucchi recommends the usage of an opto-insulated repeater Bus Data compatible (es. S-RP-24-48V).
- You can choose to use the 4 conductors of the track in 2 different modes:
 - 2 different power supplies (2 circuits, 0 - 60V dc)
 - 1 circuit for 60V dc and 1 circuit for Data Bus

If you want to create a unique Data Bus in your lighting project (building, shop, etc.), electrically connecting the low voltage track Data Bus with the Data Bus of other lighting applications, all the components involved must be SELV approved.

It is strictly forbidden to use any kind of solvent, glue, oil, grease or cleaner in contact with MULTISYSTEM components. The company is not responsible of any damage caused by the use of the materials mentioned above.

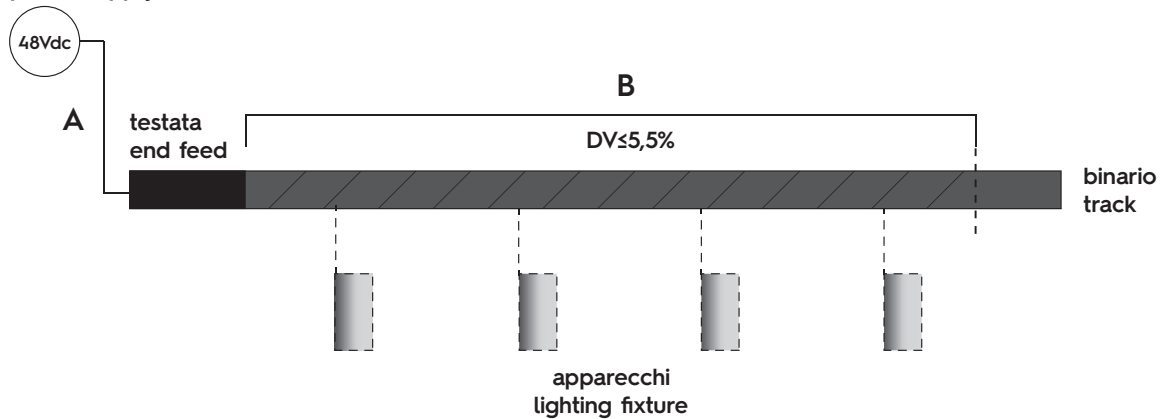
TECHNICAL INFO

- Voltage (Input): 0 - 60 V dc
- Rated Current: max. 15A
- Max functioning T: 70°C
-  Class III (SELV)
- UL approval 48V-12A
- Maximum weight of the lighting fixture: 10N with magnetic adapter; 20N with mechanical adapter
- Tracks to be used both in NON polarized and polarized versions
- Plastic components available for NON polarized and polarized versions

Potenza fornita Power supply (W)	A Distanza alimentazione/testata (2x1,5mm ²) Distance power supply/feed unit (2x1,5mm ²)			
	5m	10m	20m	30m
	B Lunghezza binario con $\Delta v \leq 5,5\%$ (m) Track length with $\Delta v \leq 5,5\%$ (m)			
	(m)	(m)	(m)	(m)
60	50	50	50	50
100	50	50	40	25
150	50	40	20	Non ammesso Not admitted
200	40	30	Non ammesso Not admitted	Non ammesso Not admitted
250	35	20	Non ammesso Not admitted	Non ammesso Not admitted

Le indicazioni sono relative ad un carico equivalente alla potenza erogata ed equamente distribuito sulla lunghezza indicata in tabella
 Information refers to a load equivalent to the power supplied and equally distributed on the relevant length in the table

alimentazione
power supply



A.A.G. STUCCHI s.r.l. u.s.

Via IV Novembre 30/32, 23854
Olginate (LC) - ITALY
Ph. +39-0341-653111
Fax +39-0341-653250
info@aagstucchi.it

A.A.G. STUCCHI NORTH AMERICA, INC.

5080 North Royal Atlanta Drive
Tucker, GA 30084 - USA
Ph. +1-404-806-5399
northamerica@aagstucchi.com

A.A.G. STUCCHI ASIA PACIFIC LTD.

Regional office
Room 01, 11/fl., New Treasure Centre
N° 10 Ng Fong Street, Kowloon - HONG KONG
Ph. +852-2578-8988
Fax +852-2571-5039
hongkong@aagstucchi.hk

A.A.G. STUCCHI SHANGHAI LTD.

Rm 3007, N°738, Chang Yang Rd
YangPu area, 200082 - SHANGHAI
Ph. +86-21-52389291
Fax +86-21-52389219
east@aagstucchi.hk

Aggiornamento Febbraio 2020
February 2020 update

Per maggiori informazioni riguardanti i prodotti A.A.G. Stucchi visitate il sito www.aagstucchi.it
For more info regarding A.A.G. Stucchi products please visit our website www.aagstucchi.it



A.A.G.

STUCCHI

Follow your illumination